

TÍTULO  
CENTRO DOCENTE MULTIFUNCIONAL

DIRECCIÓN  
C/ ROCA LLISA 10

PROMOTOR  
AJUNTAMENT DE LLUBÍ Cif: P-0703000-J

ARQUITECTO  
SEBASTIÁN MARTORELL MATEO COL 556343  
DAVID TAPIAS MONNÉ COL 375101

C/SANT FELIU 17, L16. PALMA. 971 723 498 aulets@aulets.net  
RAVAL SANTA ANNA, 3R REUS. 977 127 518 info@aioxpluc.net  
www.aulets.net www.aioxpluc.net

FASE  
PROYECTO BÁSICO MODIFICADO Y DE EJECUCIÓN

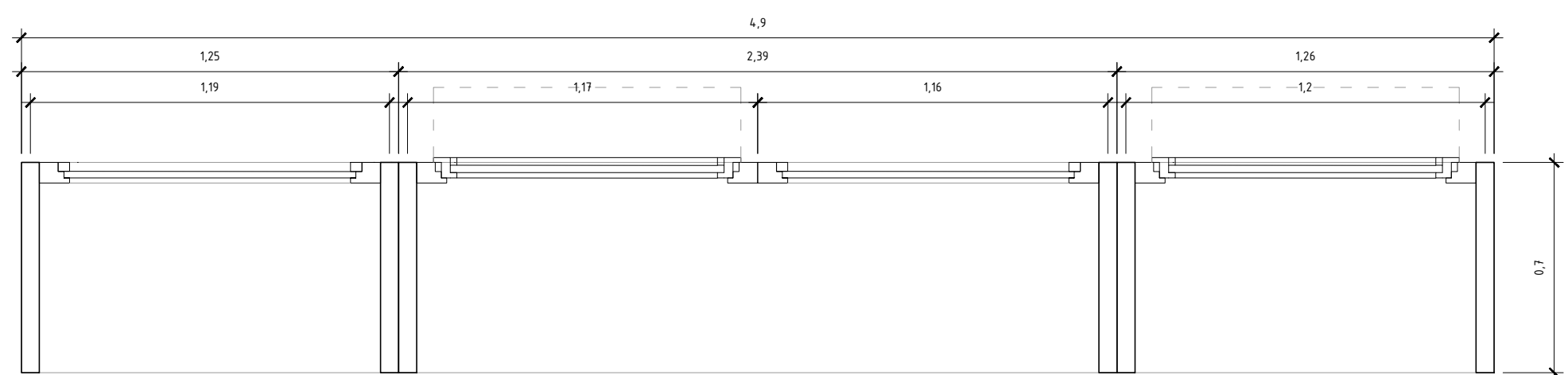
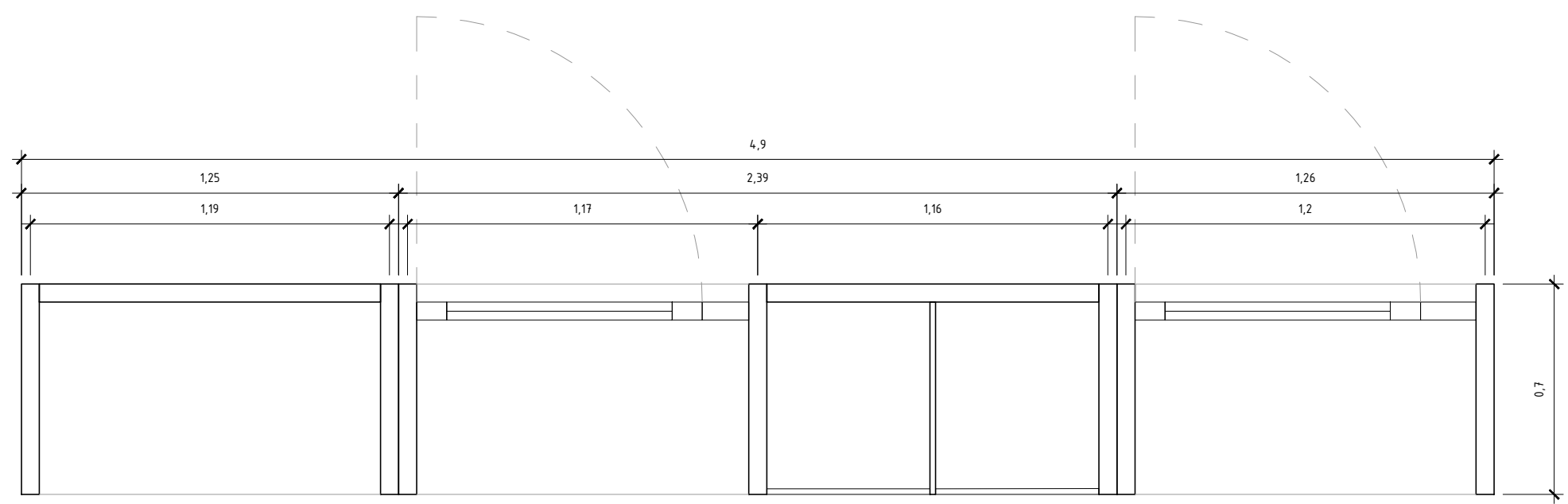
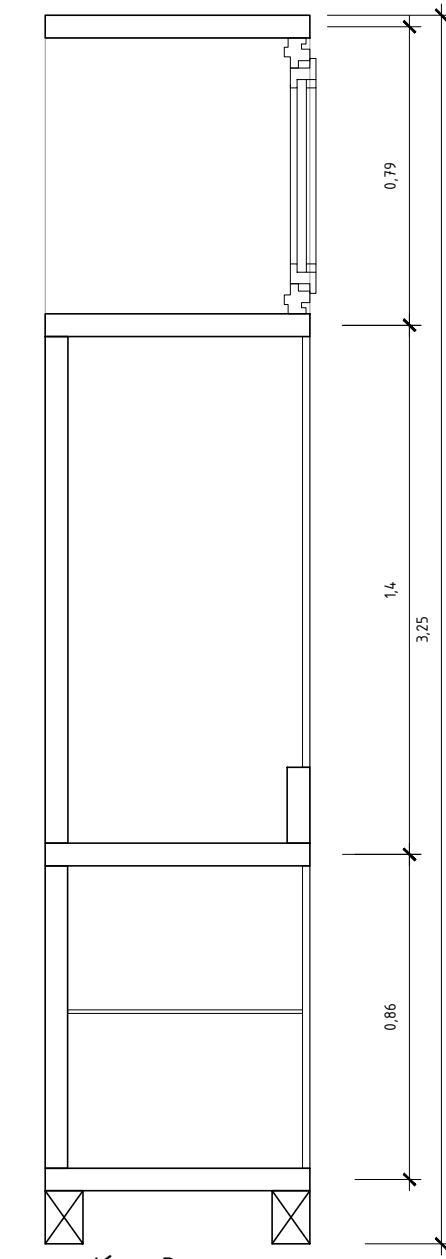
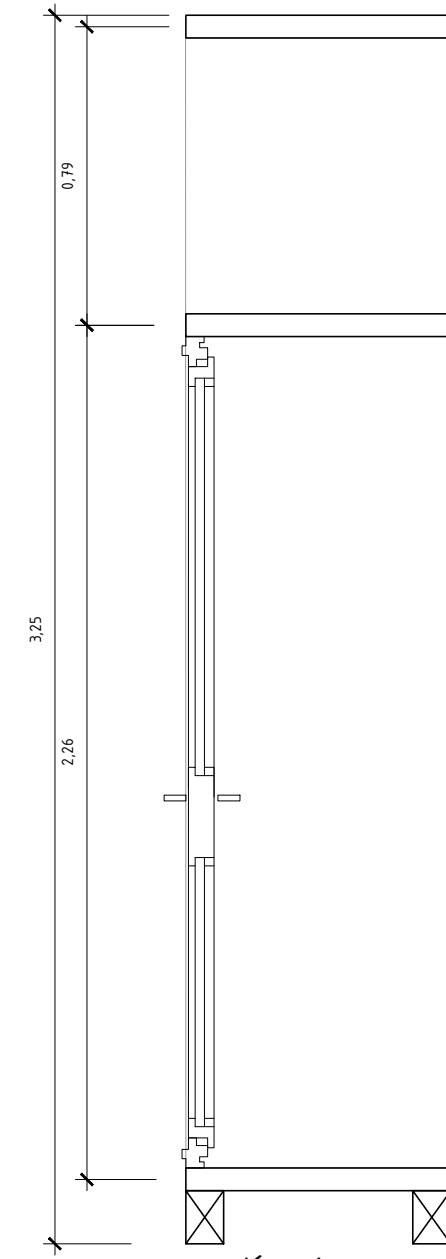
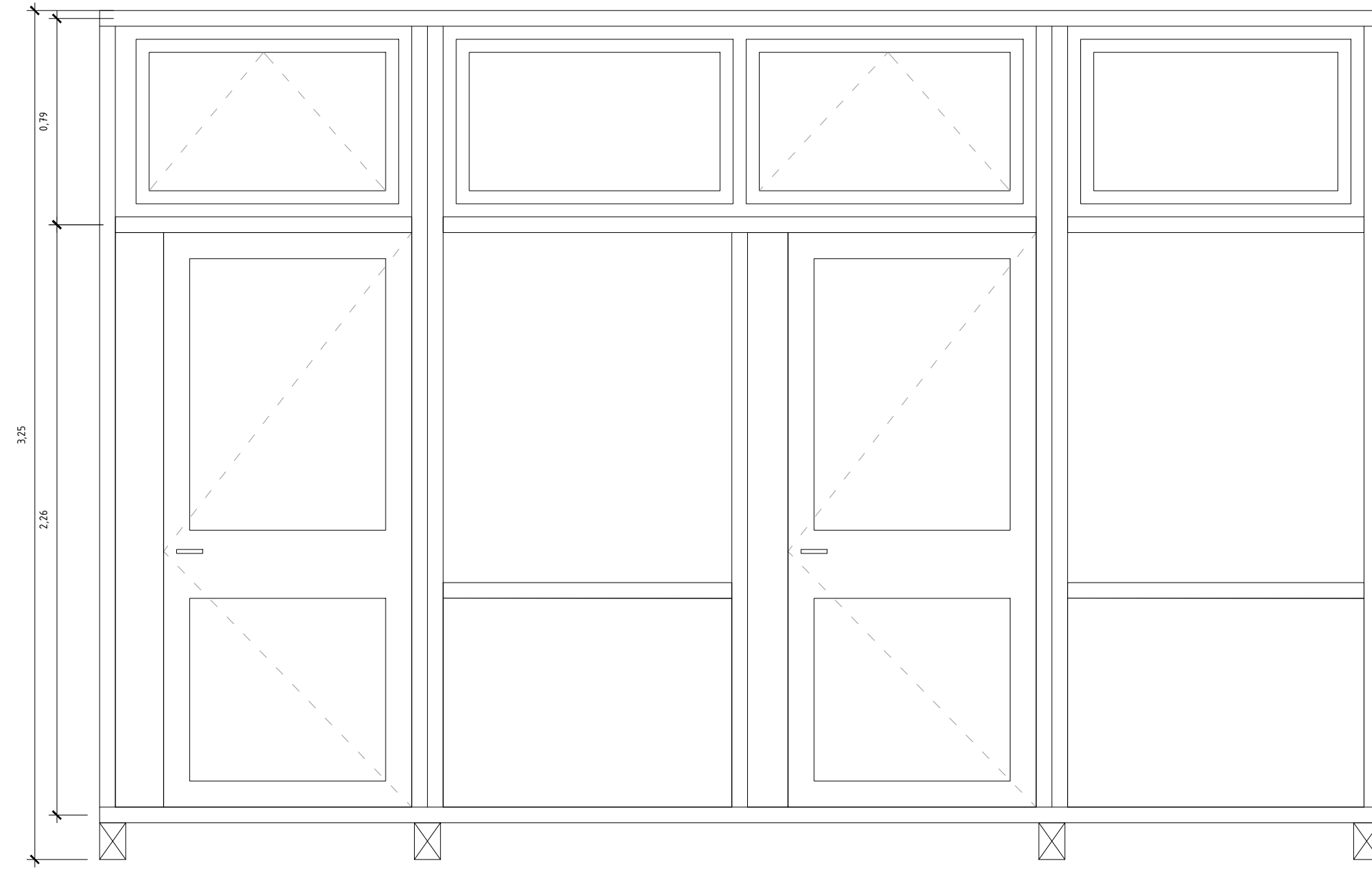
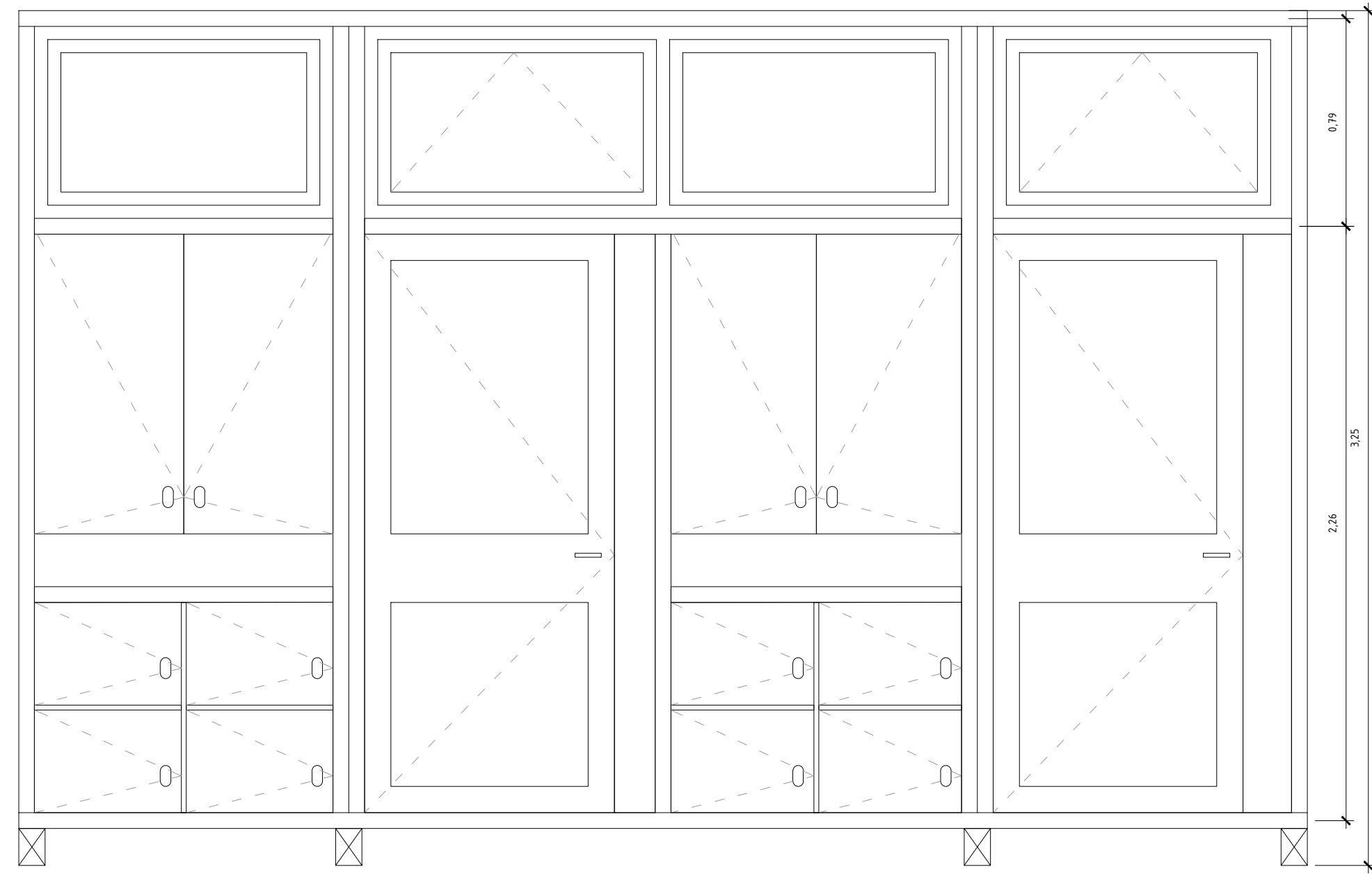
PLANO  
DETALLES MOBILIARIO  
M1.FACHADA EXTERIOR AULAS

C.2  
DIN A1  
1/20

FECHA  
6-may.-19  
2019/07/17-ARG.DWG

DIBUJADO  
xx

REVISADO  
xx



planta p2



TÍTULO  
CENTRO DOCENTE MULTIFUNCIONAL

DIRECCIÓN  
C/ ROCA LLISA 10

PROMOTOR  
AJUNTAMENT DE LLUBÍ Cif: P-0703000-J

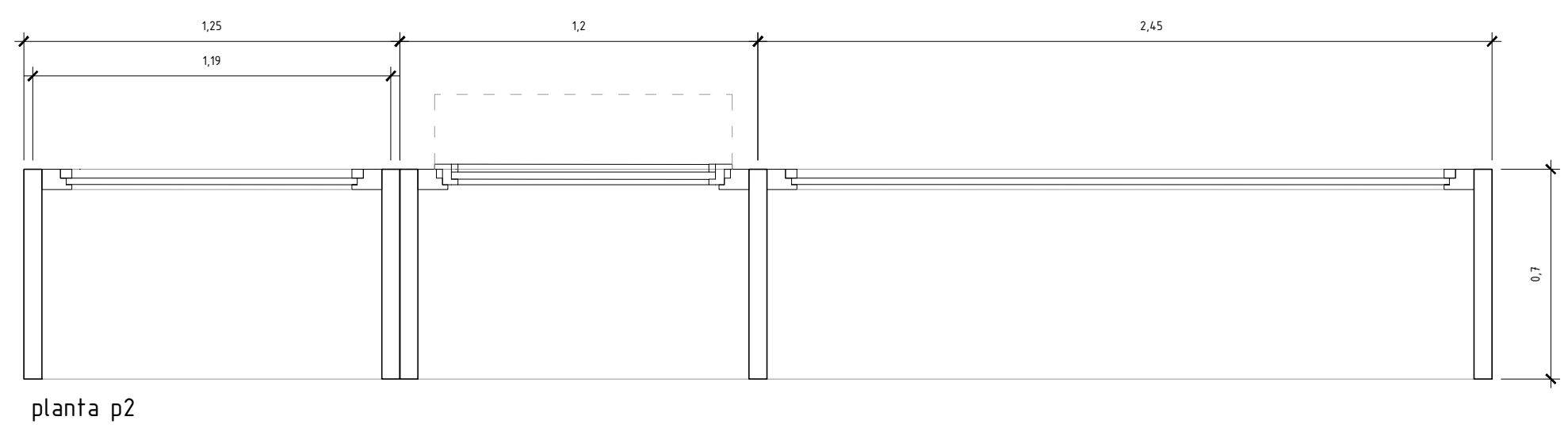
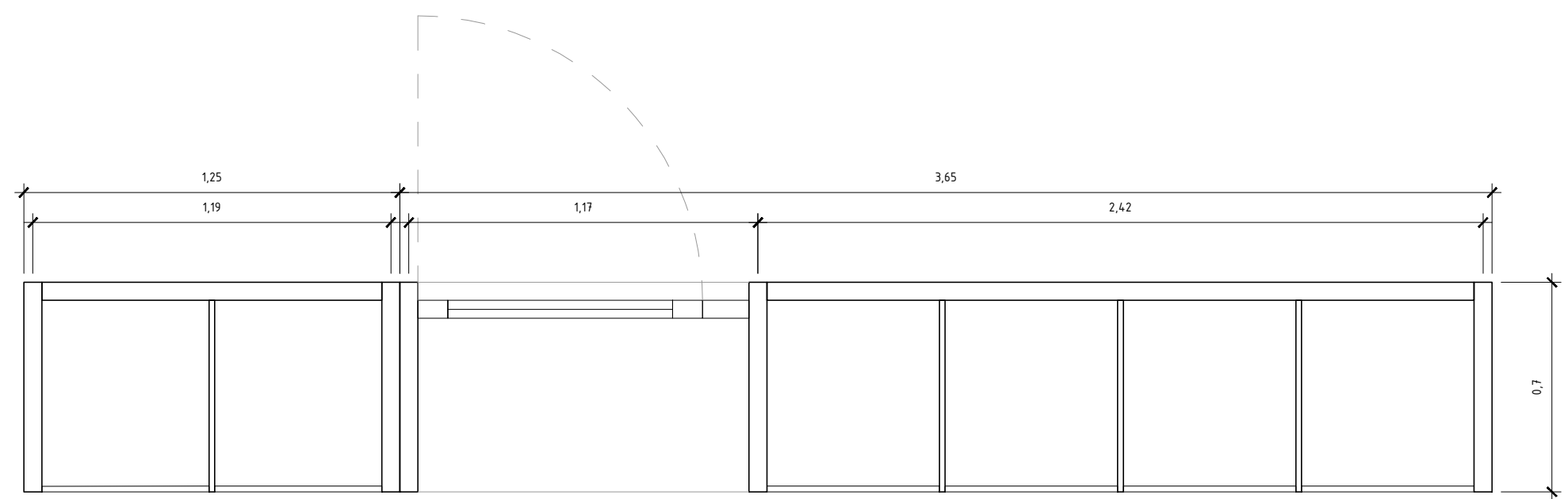
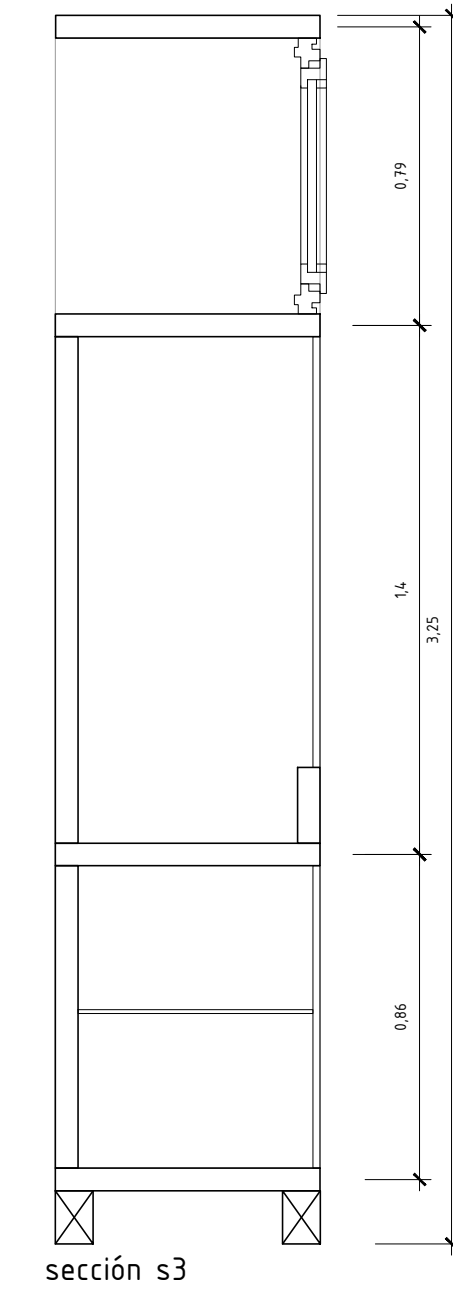
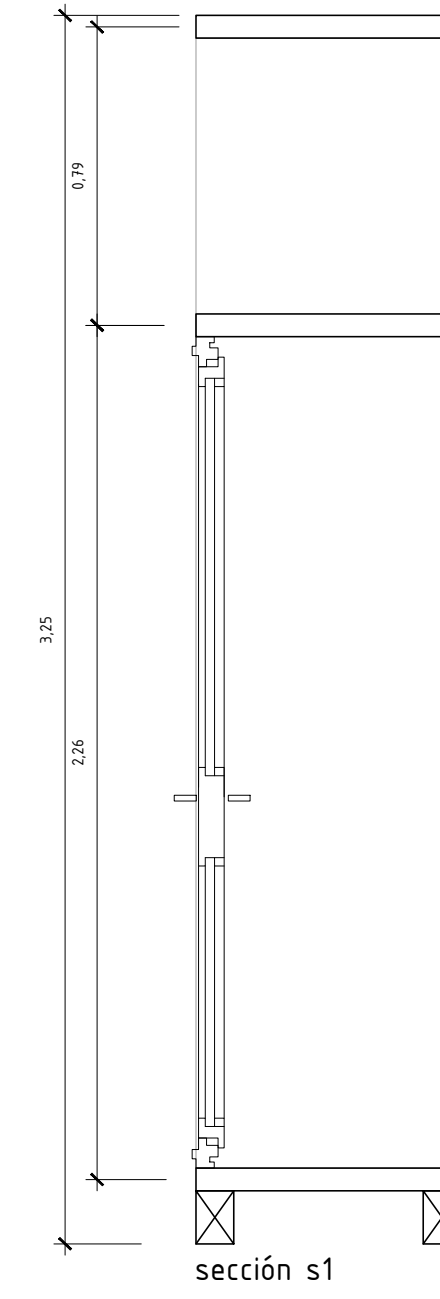
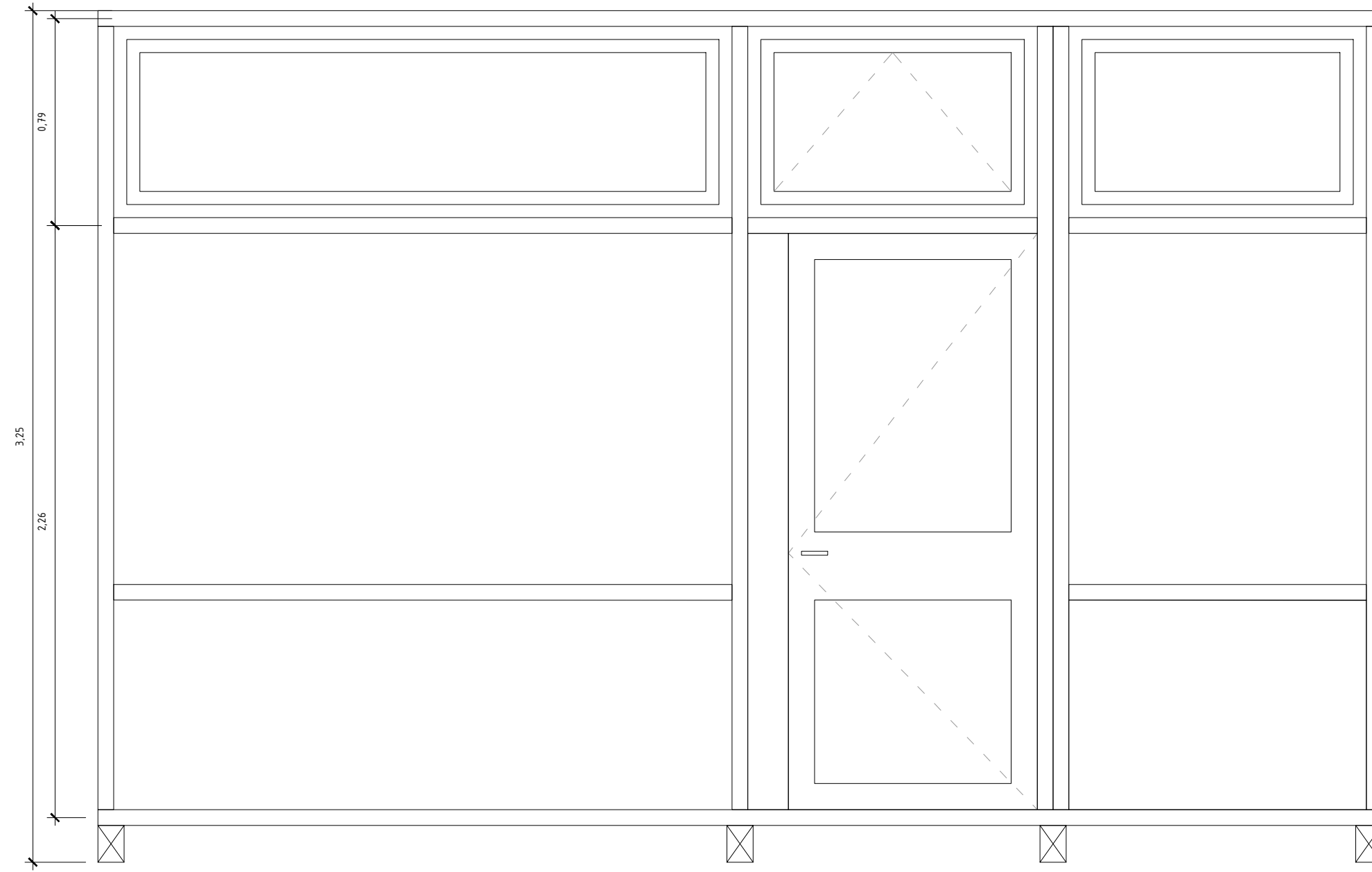
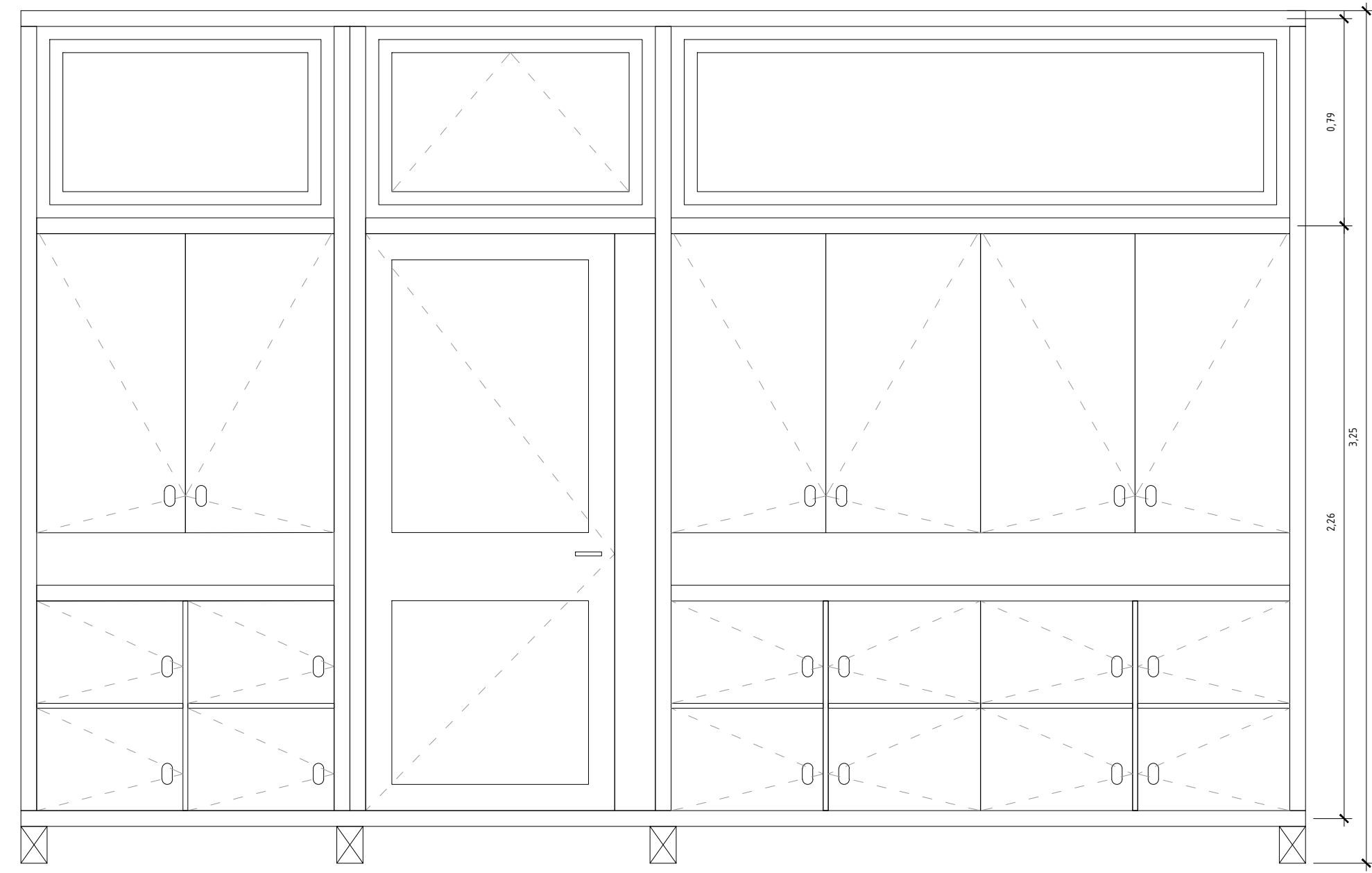
ARQUITECTO  
SEBASTIÁN MARTORELL MATEO COL 556343  
DAVID TAPIAS MONNÉ COL 375101

C/SANT FELIU 17, L16. PALMA. 971 723 498 aulets@aulets.net  
RAVAL SANTA ANNA, 1 3R REUS. 977 127 518 info@aixopluc.net  
www.aulets.net www.aixopluc.net

FASE  
PROYECTO BÁSICO MODIFICADO Y DE EJECUCIÓN

PLANO  
C.3 DETALLES MOBILIARIO M2.COCINA DISTRIBUIDOR DIN A1 1/20

FECHA  
6-may.-19 DIBUJADO xx REVISADO xx  
20191117-ARLDWG



planta p2



TÍTULO  
CENTRO DOCENTE MULTIFUNCIONAL

DIRECCIÓN  
C/ ROCA LLISA 10

PROMOTOR  
AJUNTAMENT DE LLUBÍ Cif: P-0703000-J

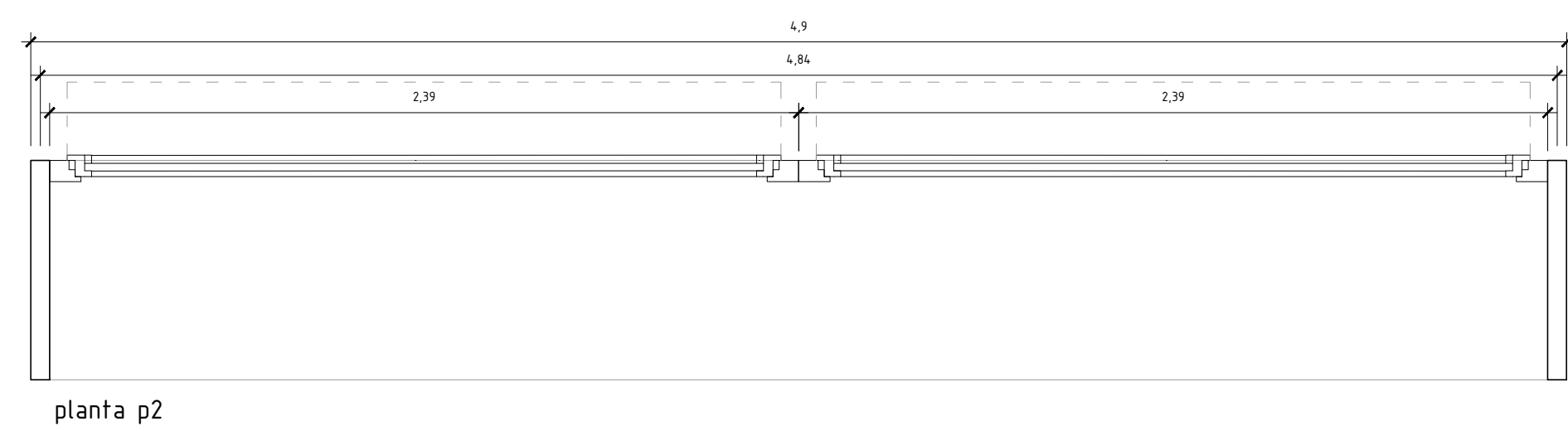
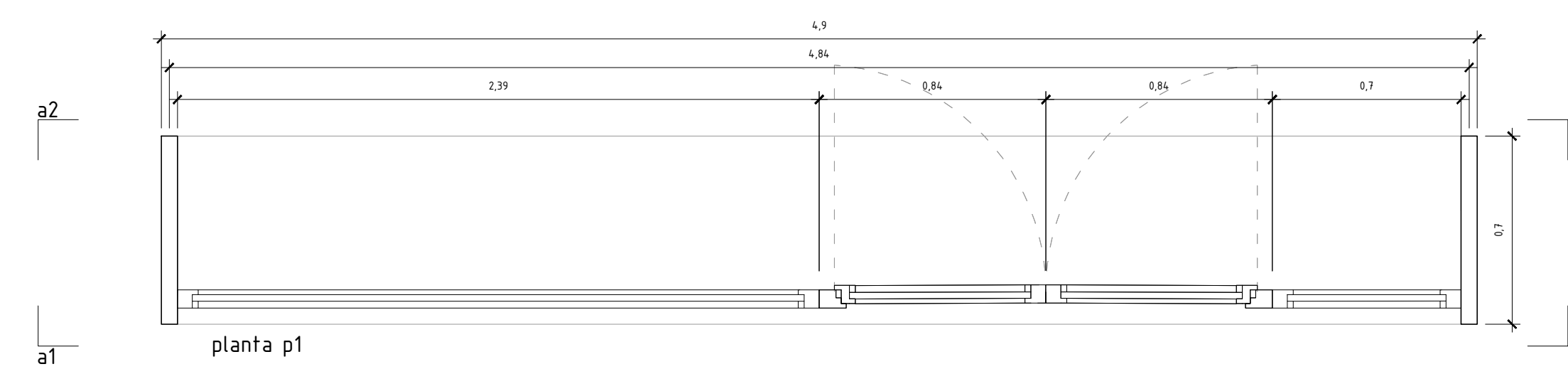
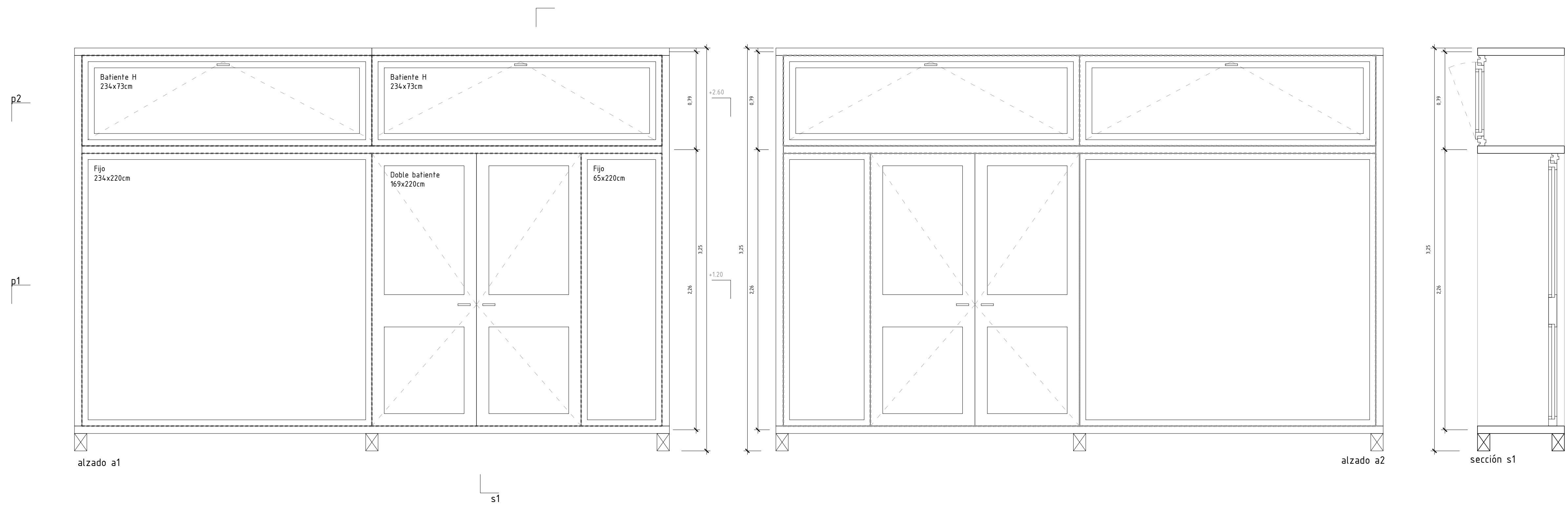
ARQUITECTO  
SEBASTIÁN MARTORELL MATEO COL. 556343  
DAVID TAPIAS MONNÉ COL. 375101

C/SANT FELIU 17, L16. PALMA. 971 723 498 aulets@aulets.net  
RAVAL SANTA ANNA, 3R REUS. 977 127 518 info@aioxpluc.net  
www.aulets.net www.aioxpluc.net

FASE  
PROYECTO BÁSICO MODIFICADO Y DE EJECUCIÓN

PLANO  
C.4  
DETALLES MOBILIARIO  
M3.DEPACHOS DISTRIBUIDOR  
DIN A1  
1/20

FECHA  
0-may-19  
2019/117-ARG.LDWG  
DIBUJADO  
xx  
REVISADO  
xx



TÍTULO  
CENTRO DOCENTE MULTIFUNCIONAL

DIRECCIÓN  
C/ ROCA LLISA 10

PROMOTOR  
AJUNTAMENT DE LLUBÍ Cif: P-0703000-J

ARQUITECTO  
SEBASTIÁN MARTORELL MATEO COL. 556343  
DAVID TAPIAS MONNÉ COL. 375101

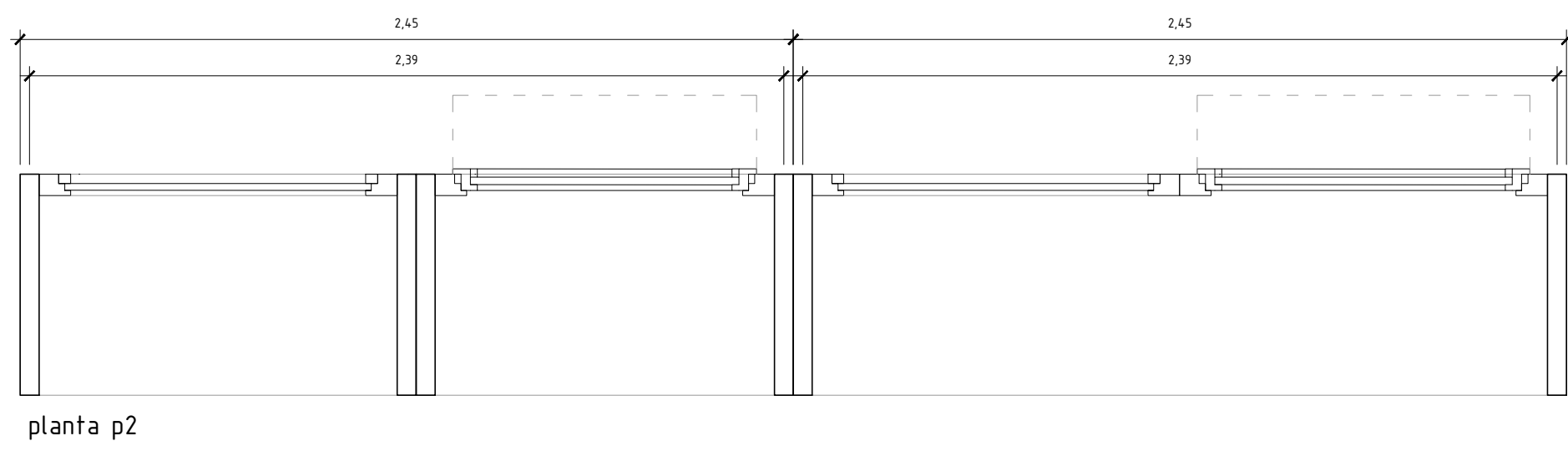
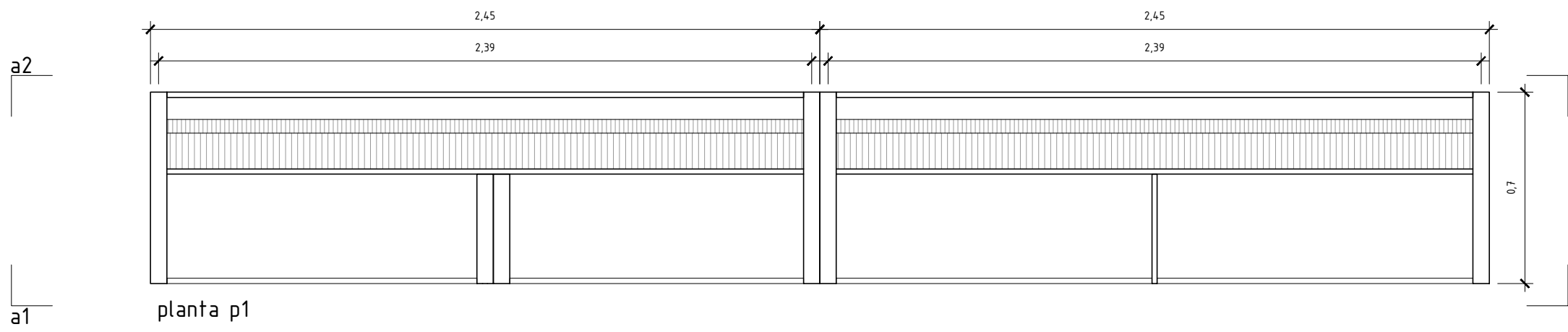
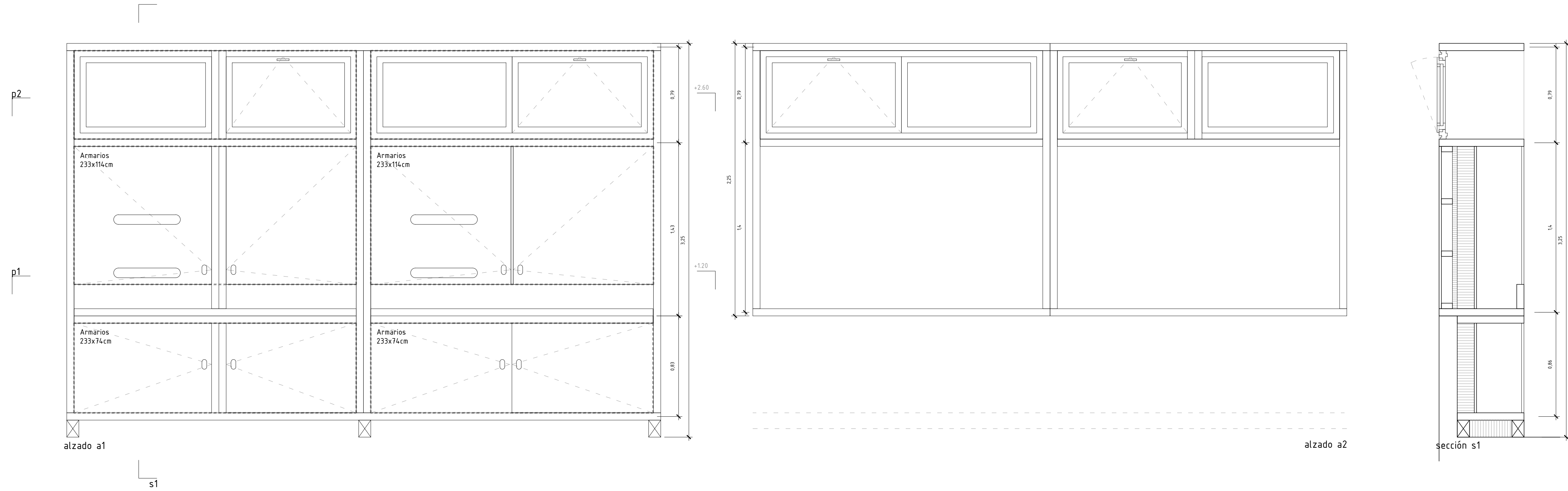
C/SANT FELIU 17, L16. PALMA. 971 723 498 aulets@aulets.net  
RAVAL SANTA ANNA, 1 3R REUS. 977 127 518 info@aioxpluc.net  
www.aulets.net www.aioxpluc.net

FASE  
PROYECTO BÁSICO MODIFICADO Y DE EJECUCIÓN

PLANO DETALLES MOBILIARIO DIN A1

C.5 M4.FACHADA ENTRADA PRINCIPAL 1/20

FECHA 0-may-19 DIBUJADO xx REVISADO xx  
20190117-ARLDWG



TÍTULO  
CENTRO DOCENTE MULTIFUNCIONAL

DIRECCIÓN  
C/ ROCA LLISA 10

PROMOTOR  
AJUNTAMENT DE LLUBÍ Cif: P-0703000-J

ARQUITECTO  
SEBASTIÁN MARTORELL MATEO COL. 556343  
DAVID TAPIAS MONNÉ COL. 375101

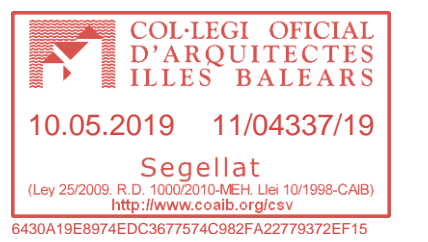
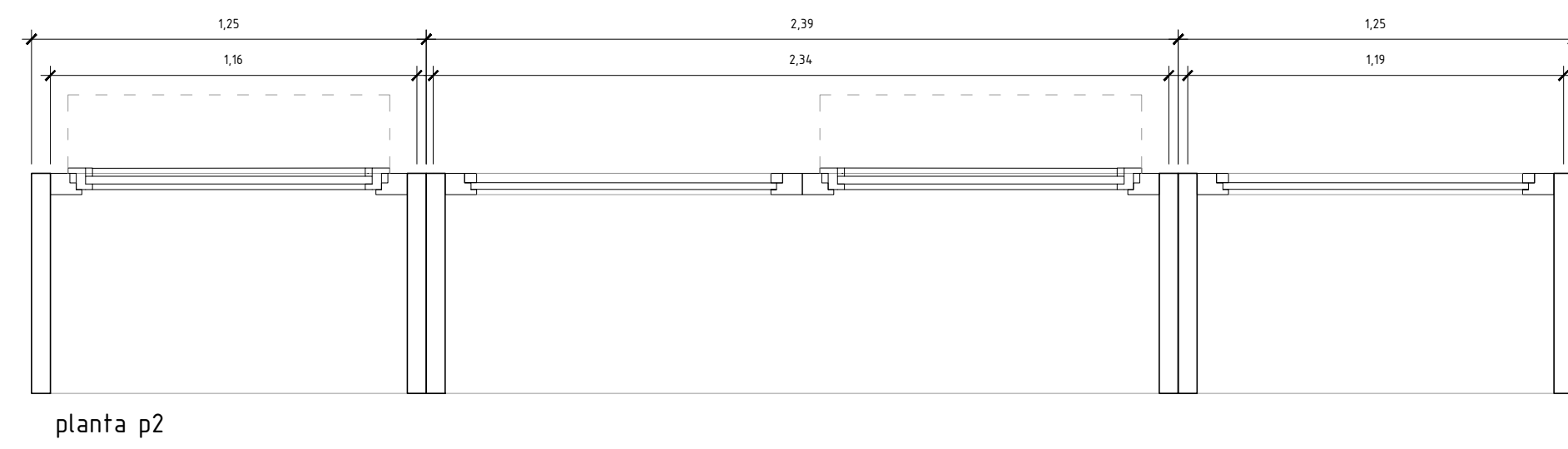
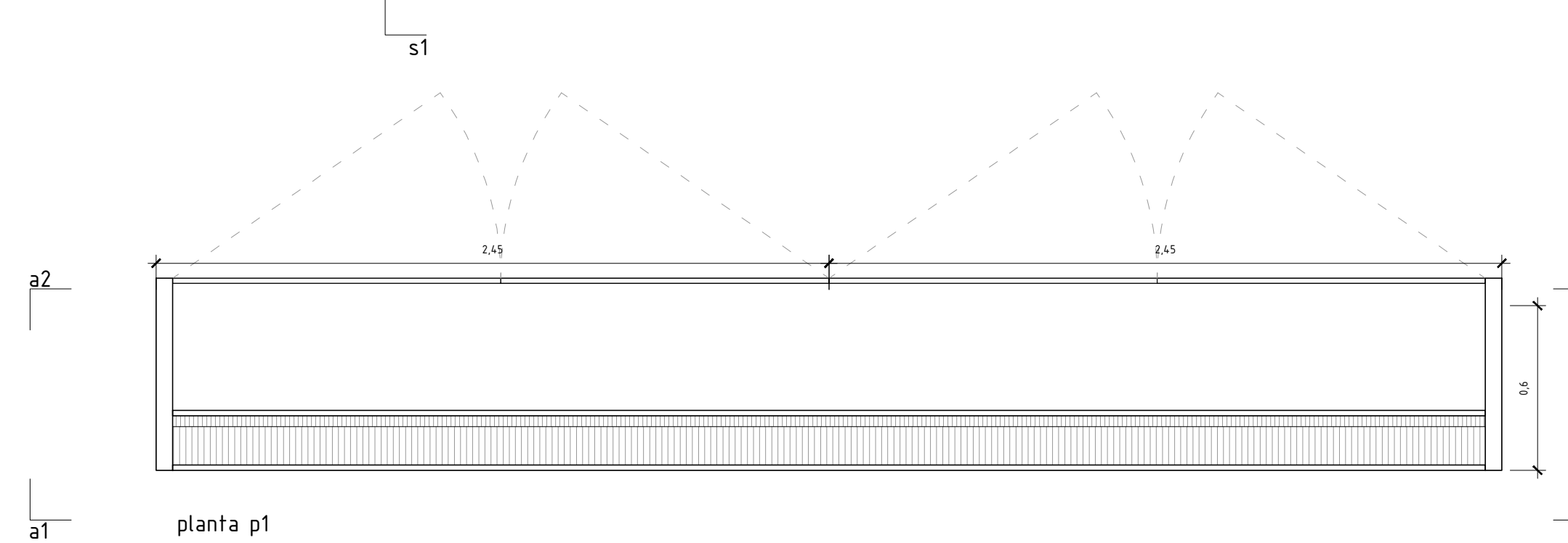
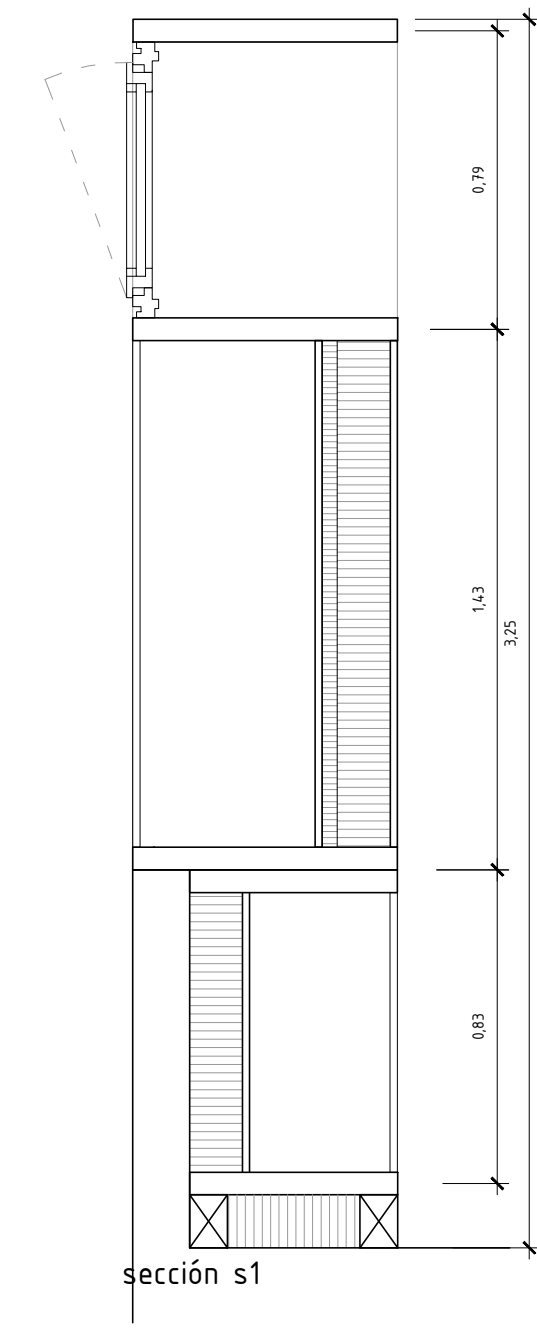
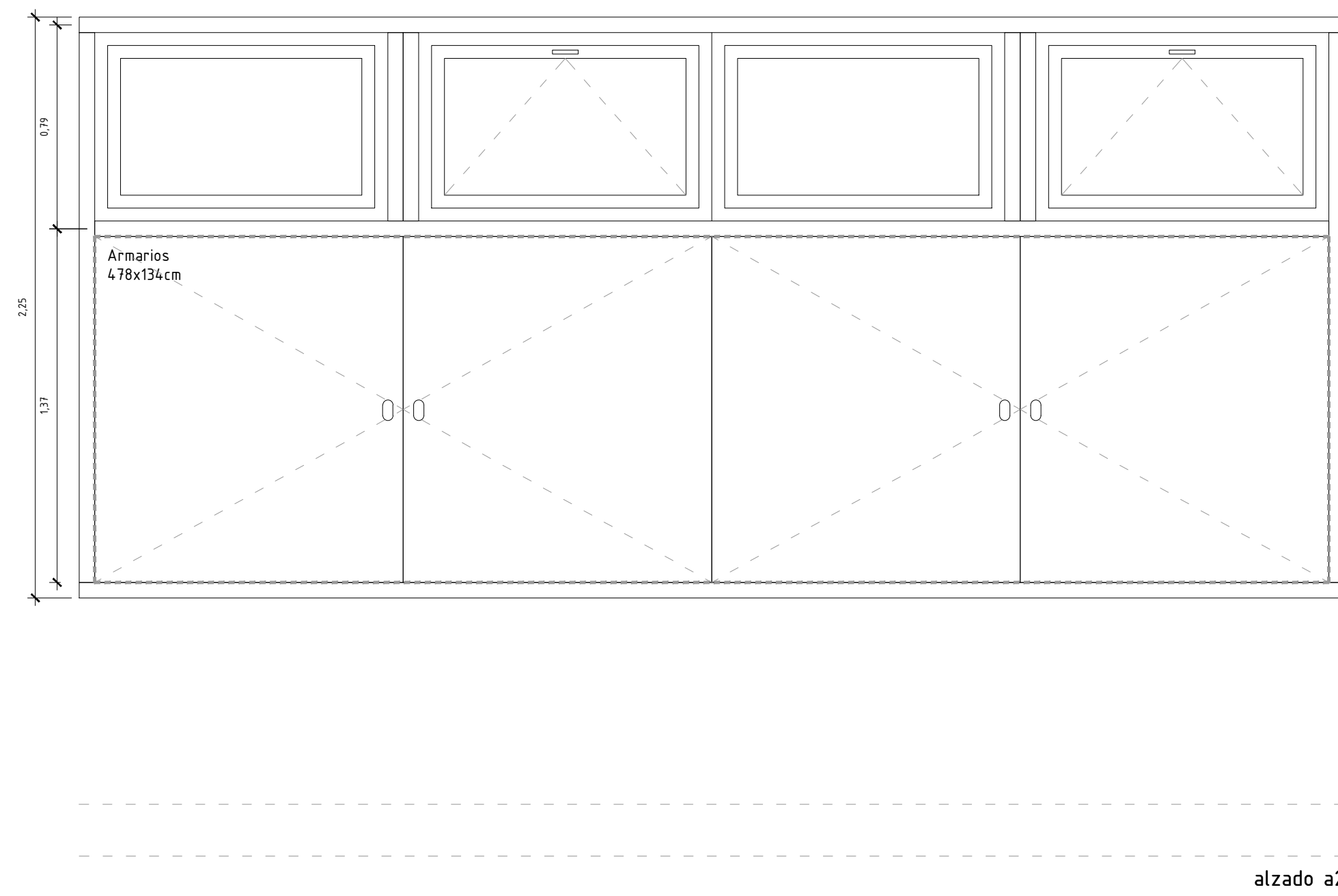
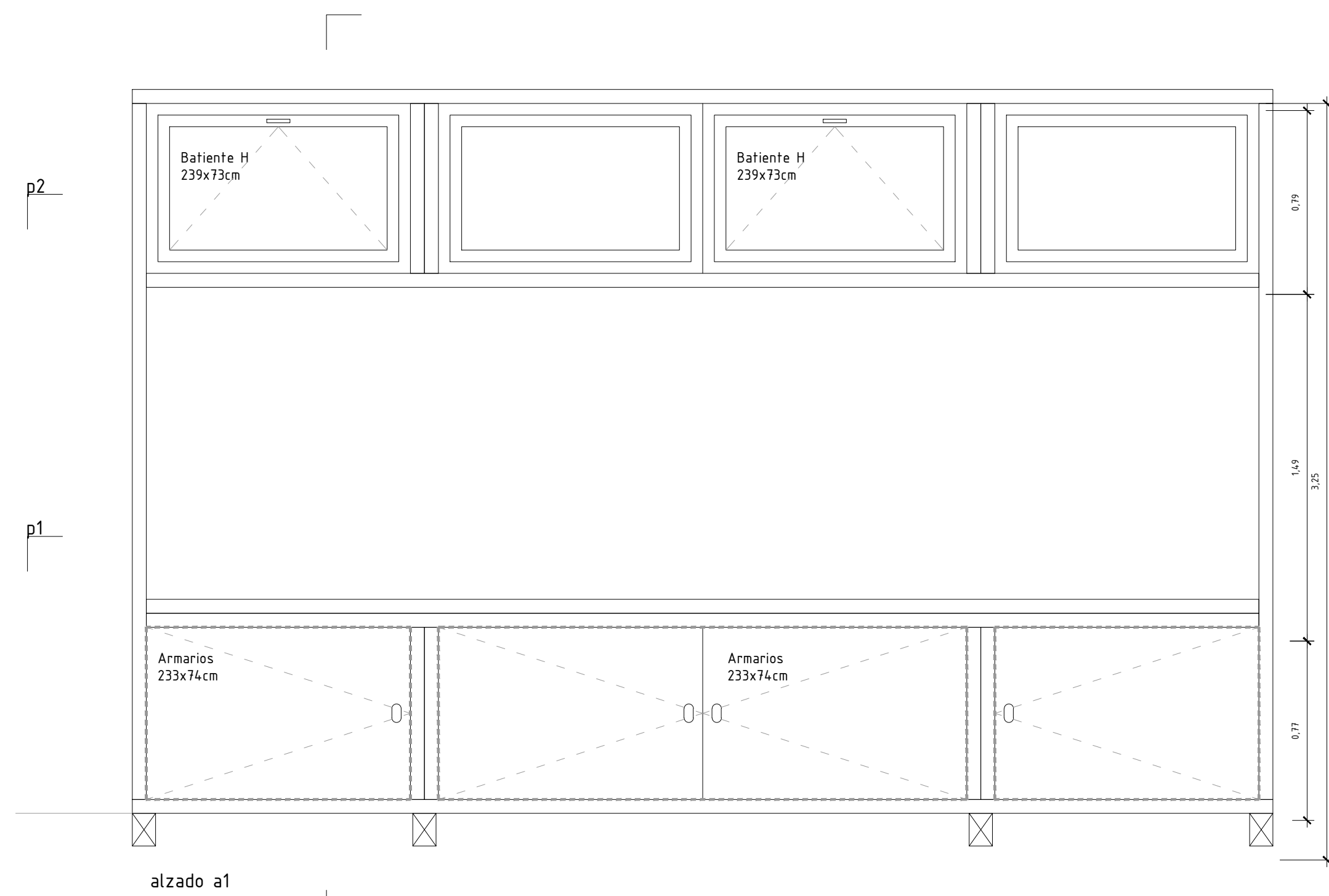
C/SANT FELIU 17, L16. PALMA. 971 723 498 aulets@aulets.net  
RAVAL SANTA ANNA, 1 3R REUS. 977 127 518 info@aioxpluc.net  
www.aulets.net www.aioxpluc.net

FASE  
PROYECTO BÁSICO MODIFICADO Y DE EJECUCIÓN

PLANO DETALLES MOBILIARIO DIN A1

C.6 M5 FACHADA INSTALACIONES 1/20

FECHA 0-may.-19 DIBUJADO xx REVISADO xx  
20190117-ARLDWG



TÍTULO  
CENTRO DOCENTE MULTIFUNCIONAL

DIRECCIÓN  
C/ ROCA LLISA 10

PROMOTOR  
AJUNTAMENT DE LLUBÍ Cif: P-0703000-J

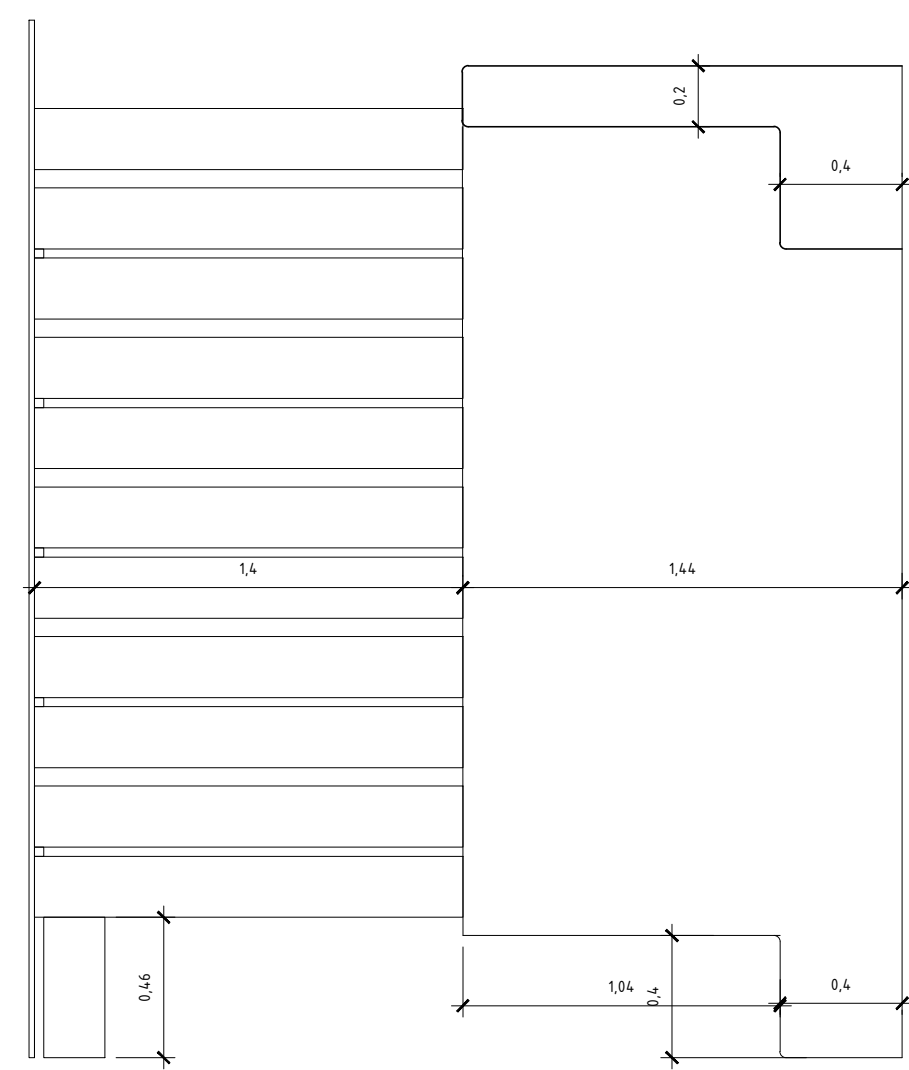
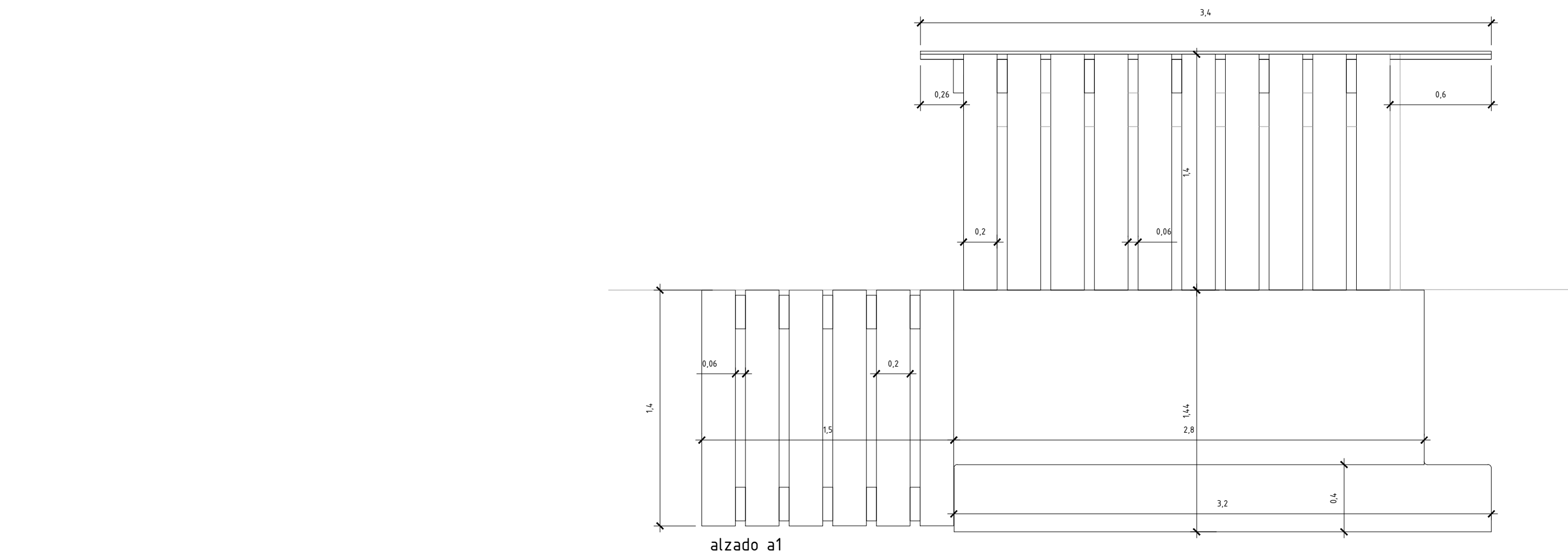
ARQUITECTO  
SEBASTIÁN MARTORELL MATEO COL 556343  
DAVID TAPIAS MONNÉ COL 375101

C/SANT FELIU 17, L16. PALMA. 971 723 498 aulets@aulets.net  
RAVAL SANTA ANNA, 1 3R REUS. 977 127 518 info@aioxpluc.net  
www.aulets.net www.aioxpluc.net

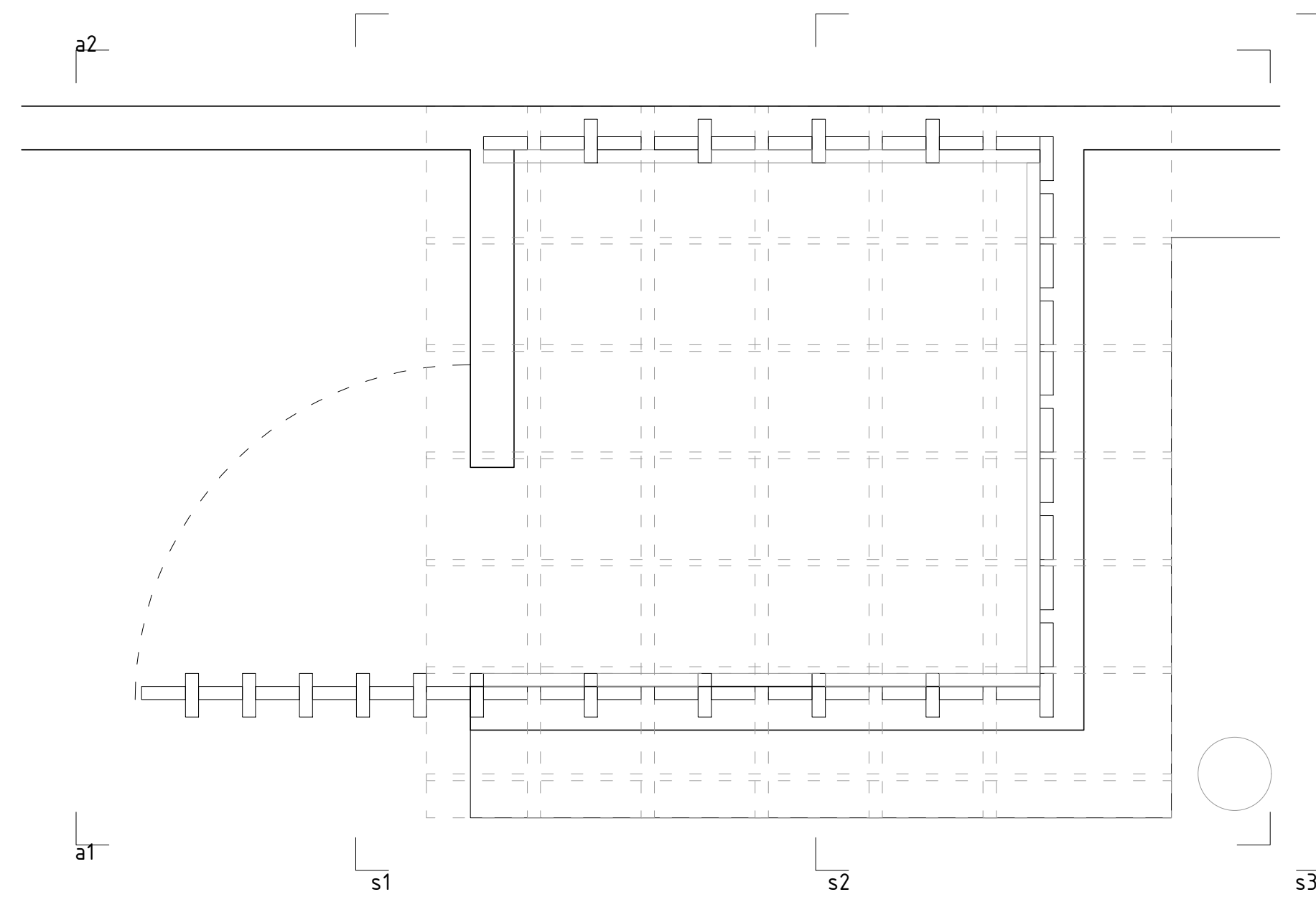
FASE  
PROYECTO BÁSICO MODIFICADO Y DE EJECUCIÓN

PLANO  
DETALLES MOBILIARIO DIN A1  
M.6 FACHADA INSTALACIONES 1/20

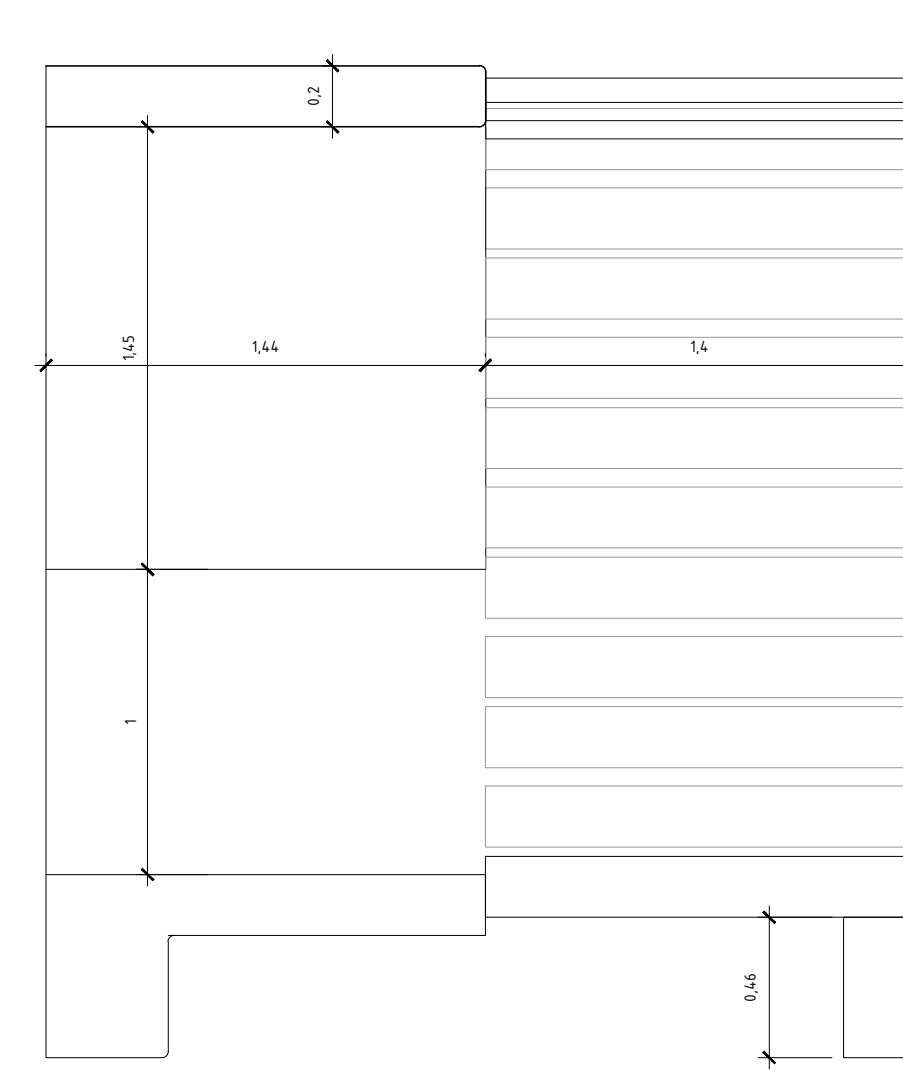
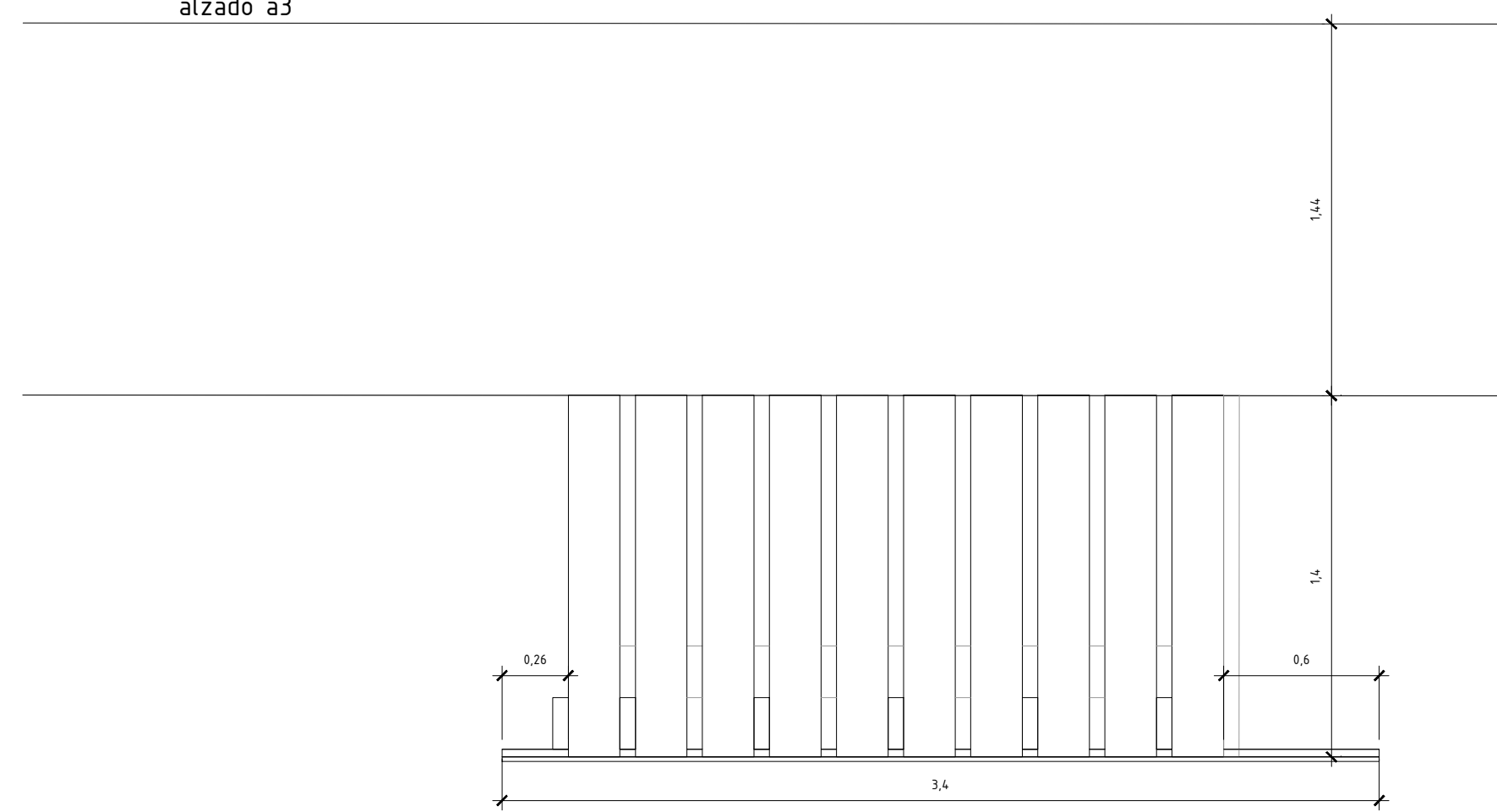
FECHA  
0-may-19 DIBUJADO xx REVISADO xx  
20190717-ARLDWG



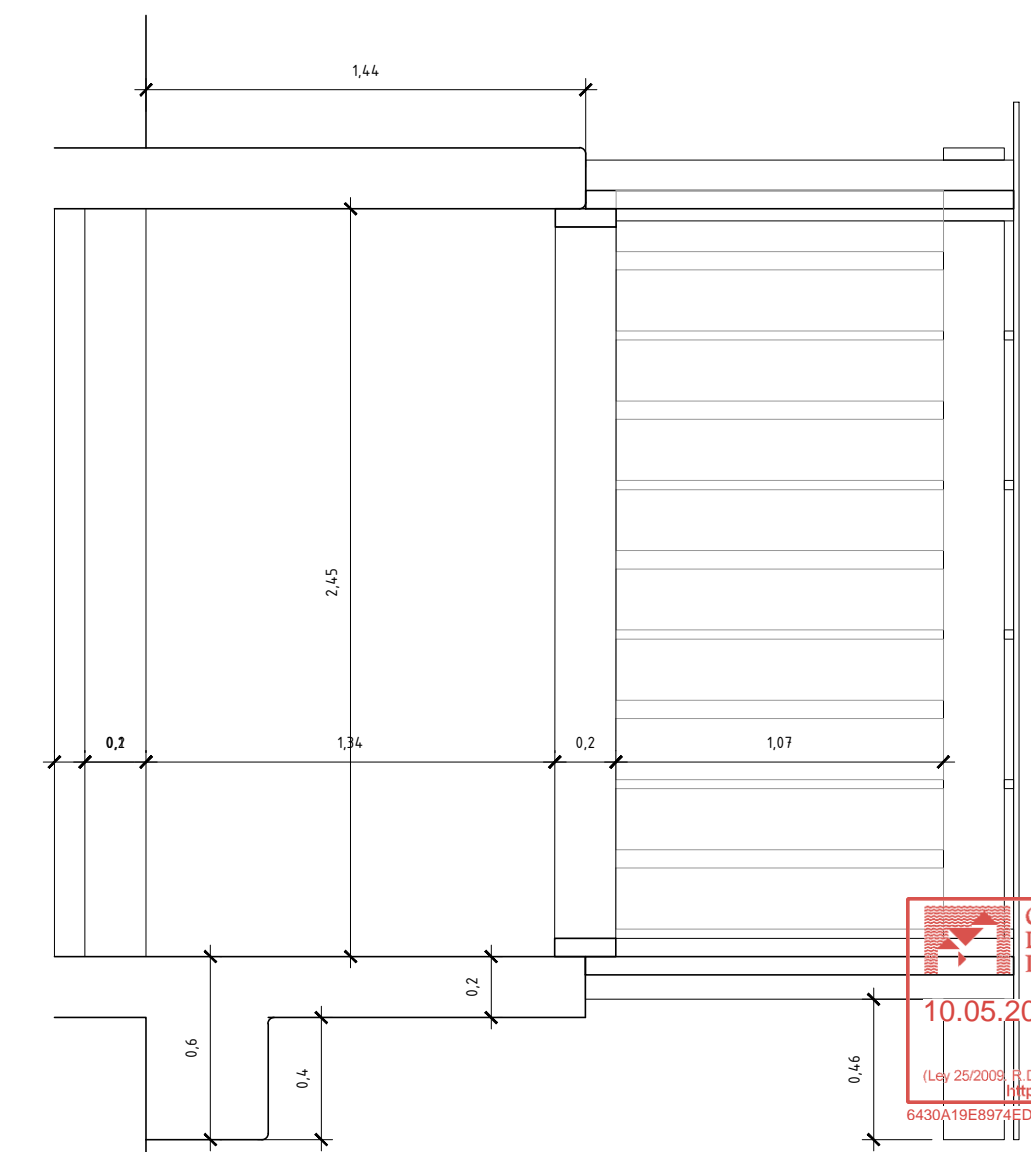
sección s3



alzado a3



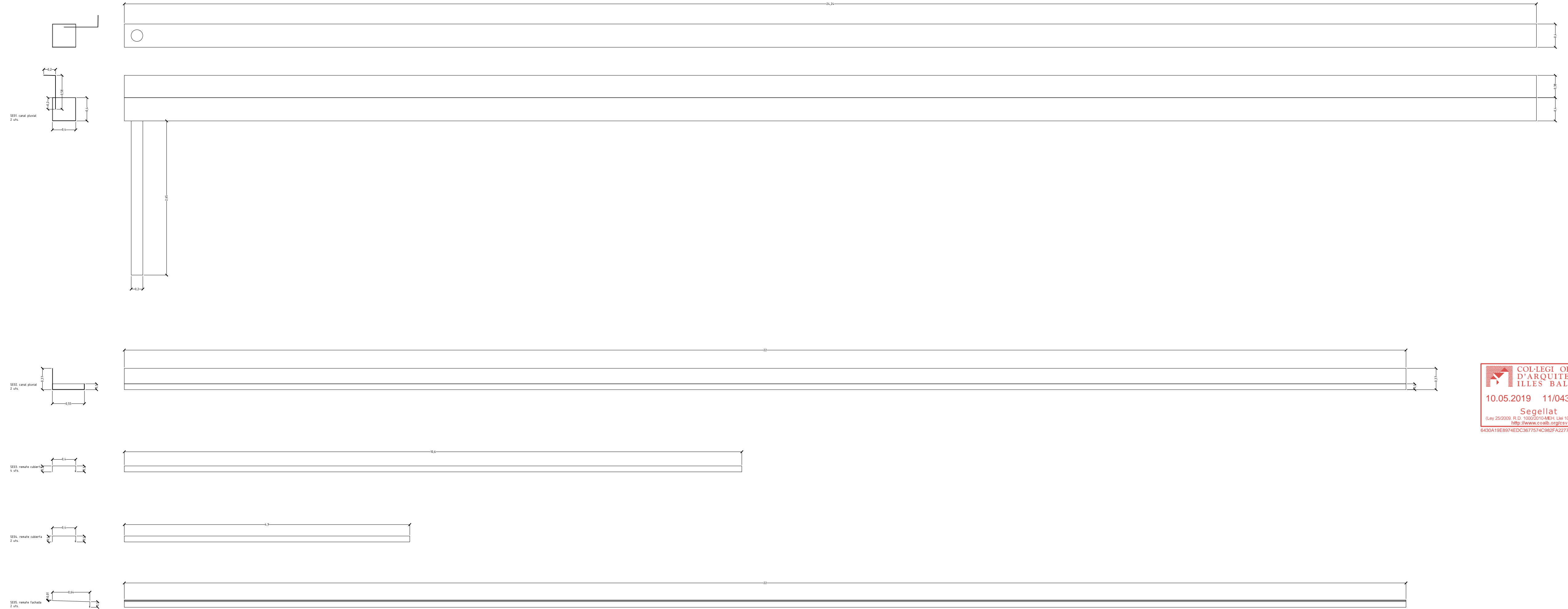
sección s1



sección s2

COL·LEGI OFICIAL  
D'ARQUITECTES  
IL·LES BALEARS  
10.05.2019 11/04337/19  
Segellat  
14 JUN 2020 10:00:00  
430418E8F74DC367757FAC82F4227F072EF15

TÍTULO  
CENTRO DOCENTE MULTIFUNCIONAL  
DIRECCIÓN  
C/ ROCA LLISA 10  
PROMOTOR  
AJUNTAMENT DE LLUBÍ Cif: P-0703000-J  
ARQUITECTO  
SEBASTIÁN MARTORELL MATEO COL 556343  
DAVID TAPIAS MONNÉ COL 375101  
C/SANT FELIU 17, L16. PALMA. 971 723 498 aulets@aulets.net  
RAVAL SANTA ANNA,1 3R REUS. 977 127 518 info@aioxpluc.net  
www.aulets.net www.aioxpluc.net  
FASE  
PROYECTO BÁSICO MODIFICADO Y DE EJECUCIÓN  
PLANO DETALLES DIN: A1  
D.3 INTERIORES INSTALACIONES 1/25  
FECHA 6-may-19 DIBUJADO xx REVISADO xx  
20190717-ARLDWG



TÍTULO  
CENTRO DOCENTE MULTIFUNCIONAL

DIRECCIÓN  
C/ ROCA LLISA 10

PROMOTOR  
AJUNTAMENT DE LLUBÍ Cif: P-0703000-J

ARQUITECTO  
SEBASTIÁN MARTORELL MATEO COL 556343  
DAVID TAPIAS MONNÉ COL 375101

C/SANT FELIU 17, L16. PALMA. 971 723 498 aulets@aulets.net  
RAVAL SANTA ANNA, 1 3R REUS. 977 127 518 info@aioxpluc.net  
www.aulets.net www.aioxpluc.net

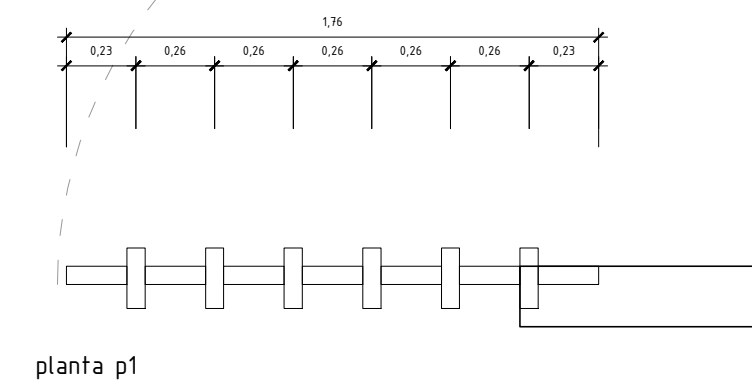
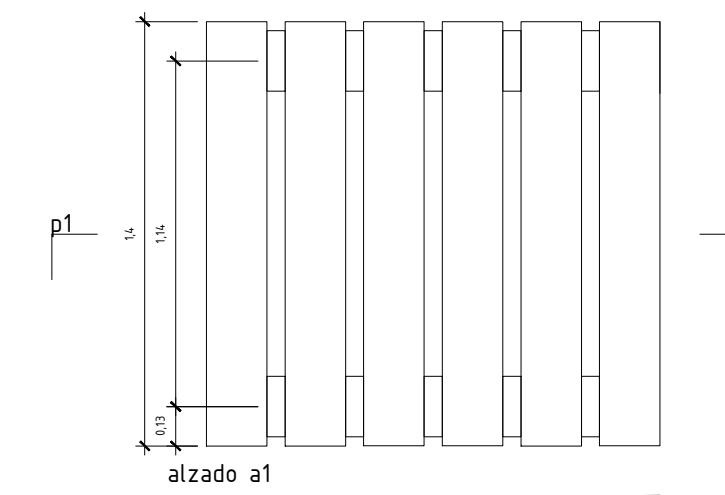
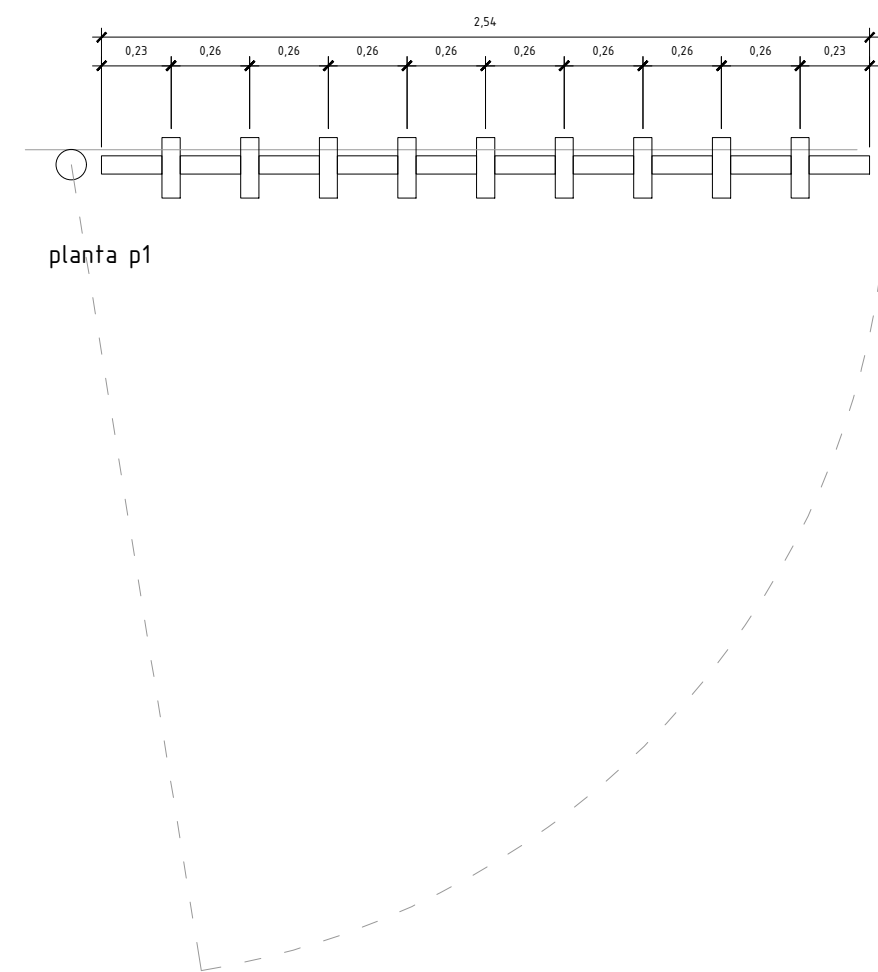
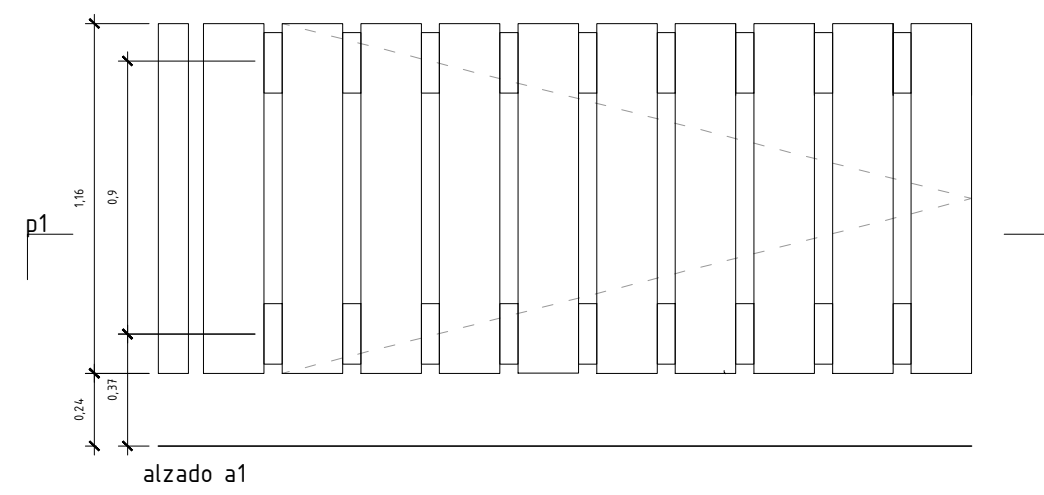
FASE  
PROYECTO BÁSICO MODIFICADO Y DE EJECUCIÓN

PLANO DETALLES DIN A1  
D.4 INTERIORES INSTALACIONES 1/40

FECHA  
6-may-19  
20190719-ARLDWG

DIBUJADO REVISADO  
xx xx





TÍTULO  
CENTRO DOCENTE MULTIFUNCIONAL

DIRECCIÓN  
C/ ROCA LLISA 10

PROMOTOR  
AJUNTAMENT DE LLUBÍ Cif: P-0703000-J

ARQUITECTO  
SEBASTIÁN MARTORELL MATEO COL 556343  
DAVID TAPIAS MONNÉ COL 375101

C/SANT FELIU 17, L16. PALMA. 971 723 498 aulets@aulets.net  
RAVAL SANTA ANNA,1 3R REUS. 977 127 518 info@aioxpluc.net  
www.aulets.net www.aioxpluc.net

FASE  
PROYECTO BÁSICO MODIFICADO Y DE EJECUCIÓN

PLANO DETALLES DIN: A1  
D.5 INTERIORES INSTALACIONES 1/25

FECHA 6-may-19 DIBUJADO xx REVISADO xx  
20190719-ARLDWG