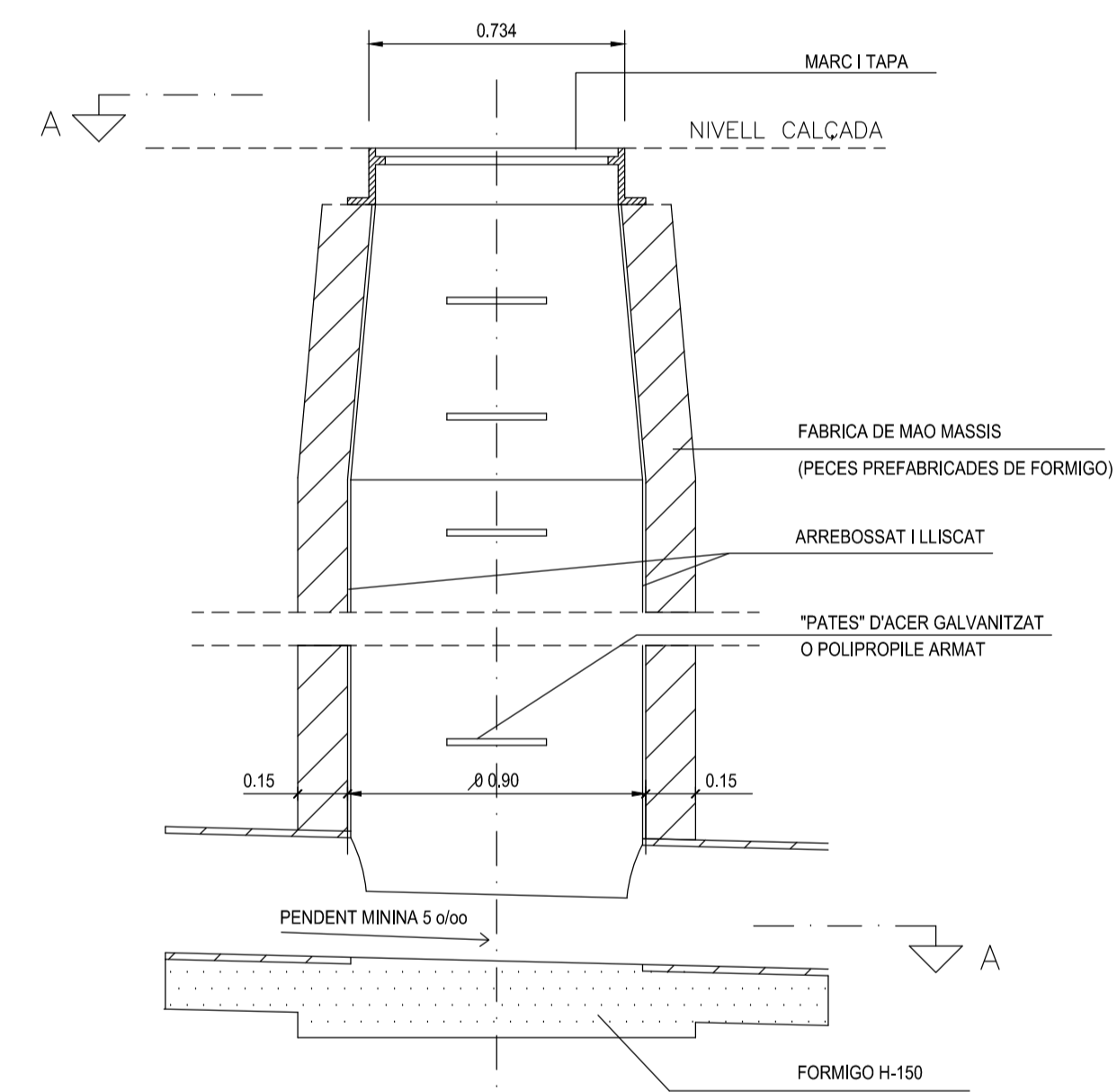
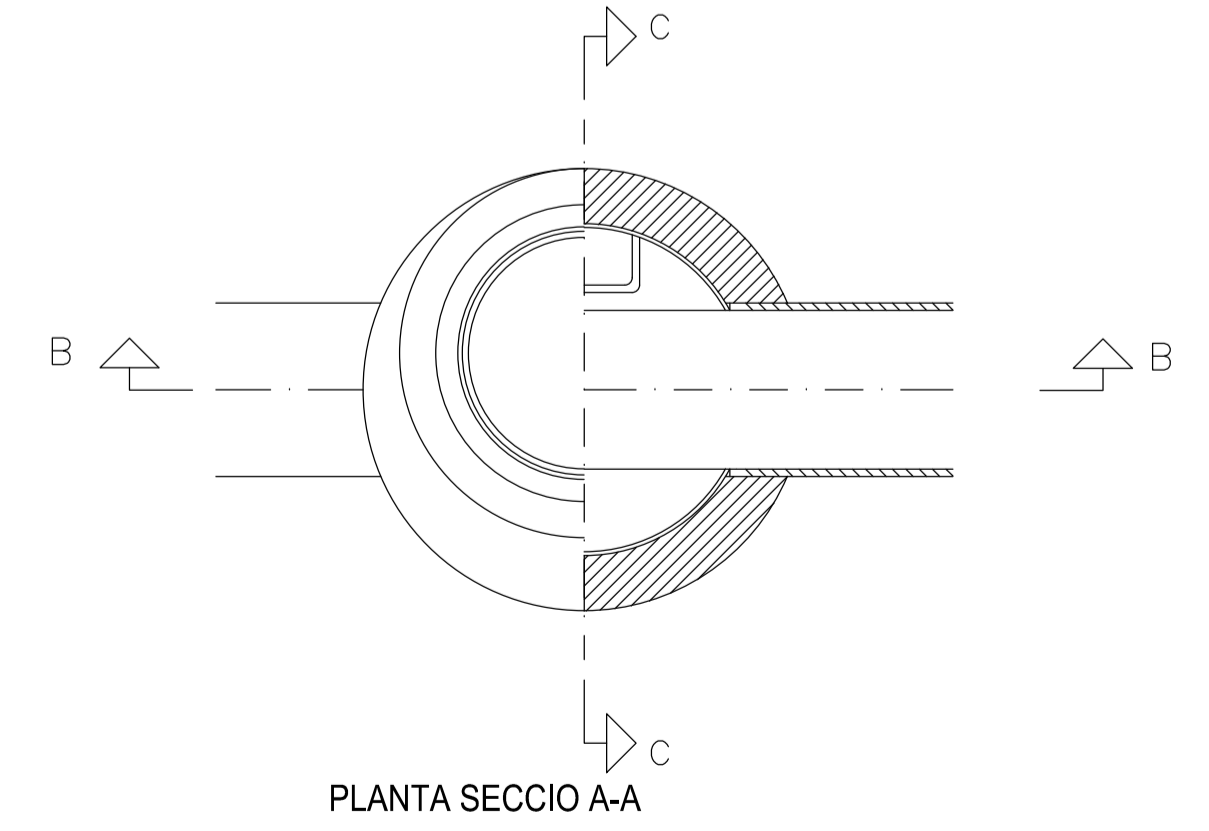


SECCIO C-C

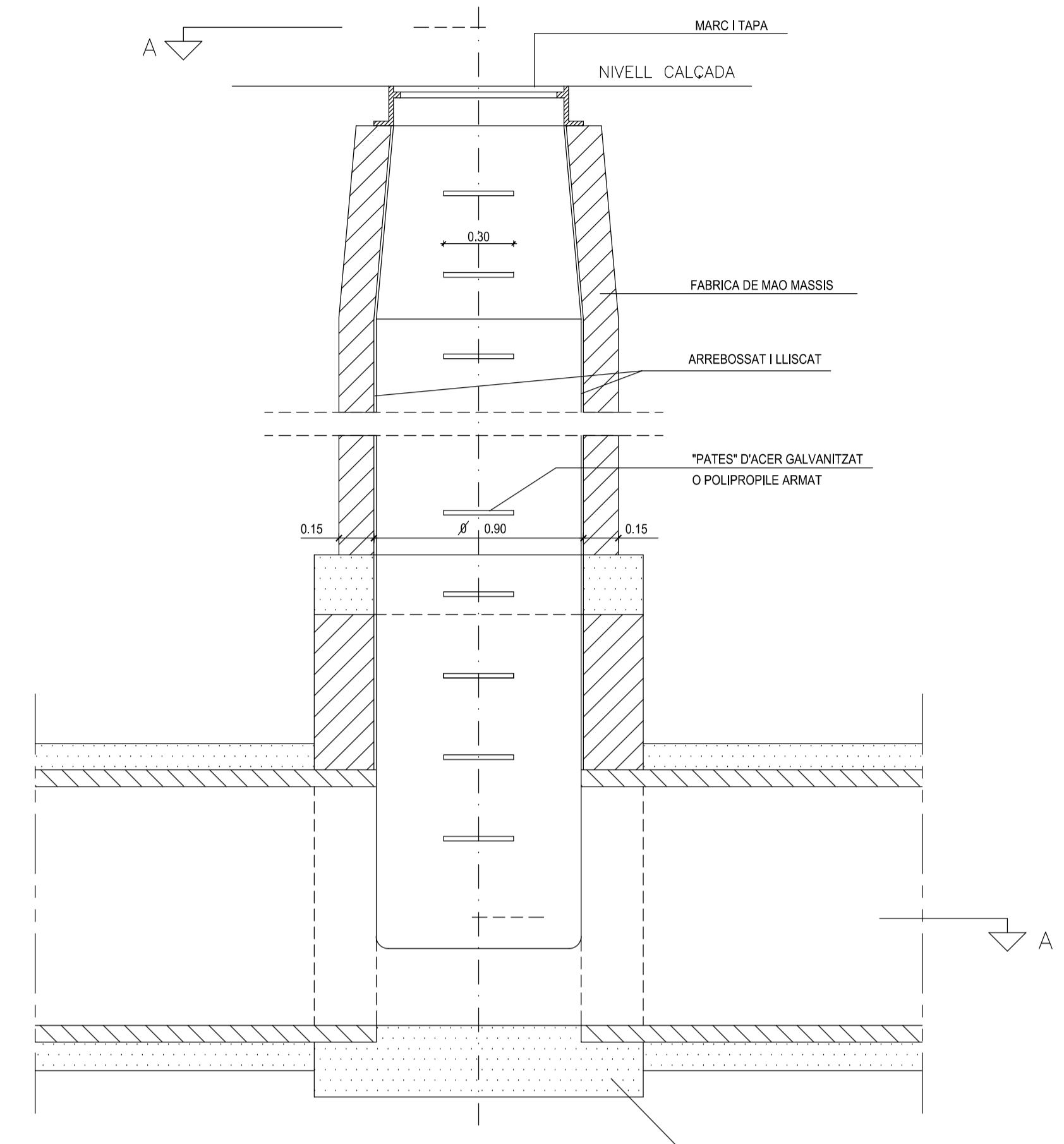


SECCIO B-B

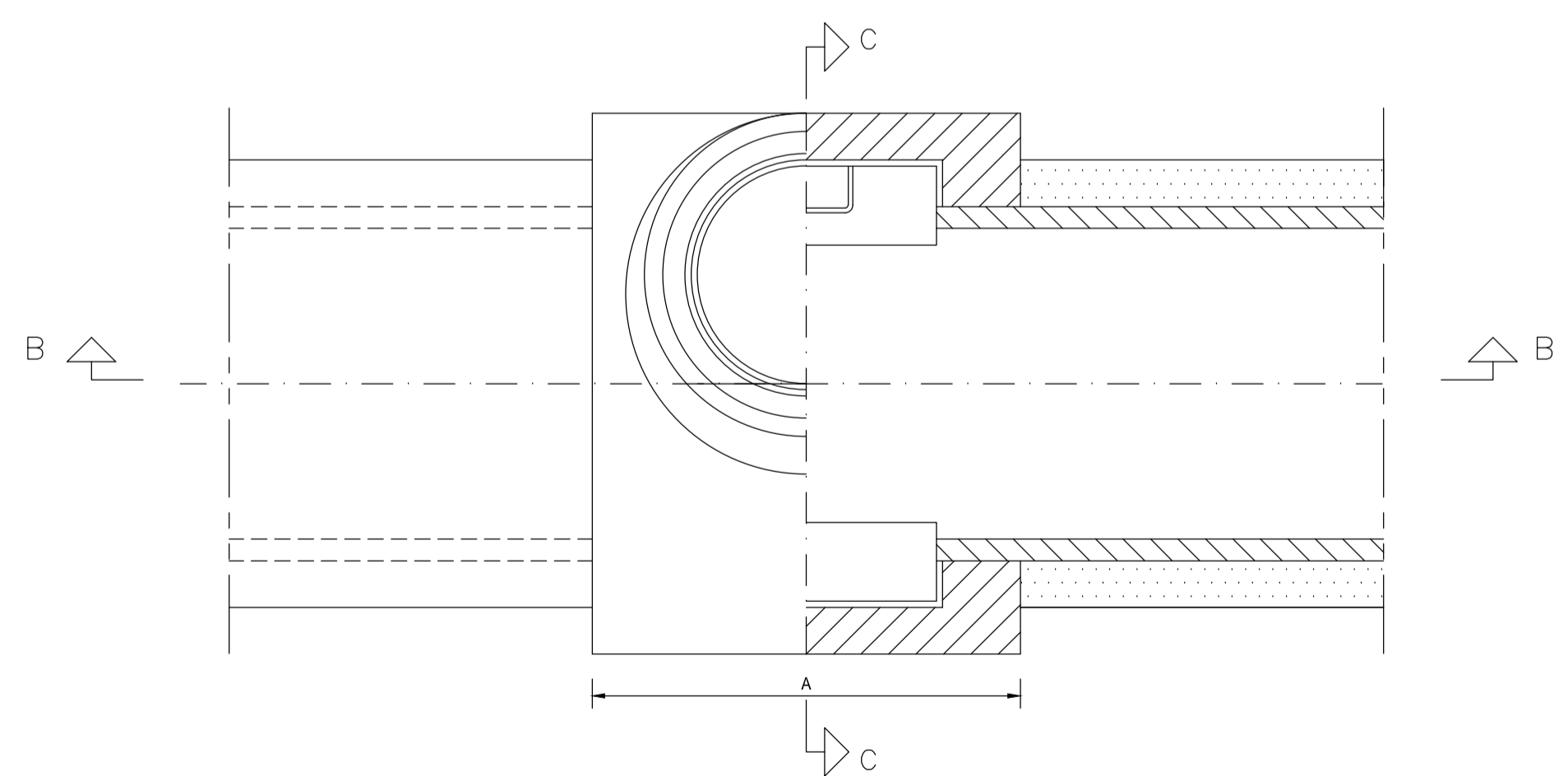


PLANTA SECCIO A-A

POU DE REGISTRE TIPUS "D" (RODO)
PER A TUB CIRCULAR $\varnothing < 80$



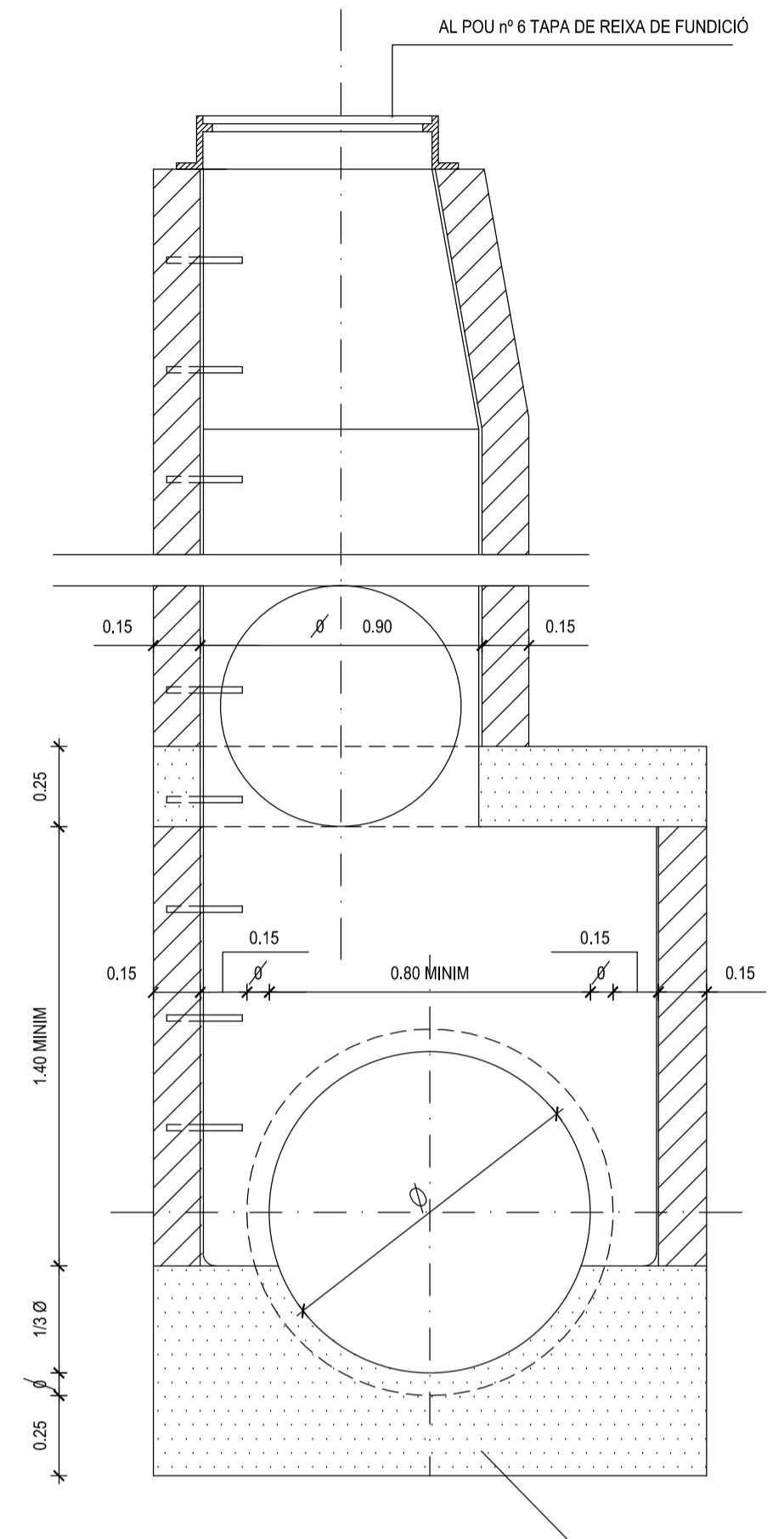
SECCIO B-B



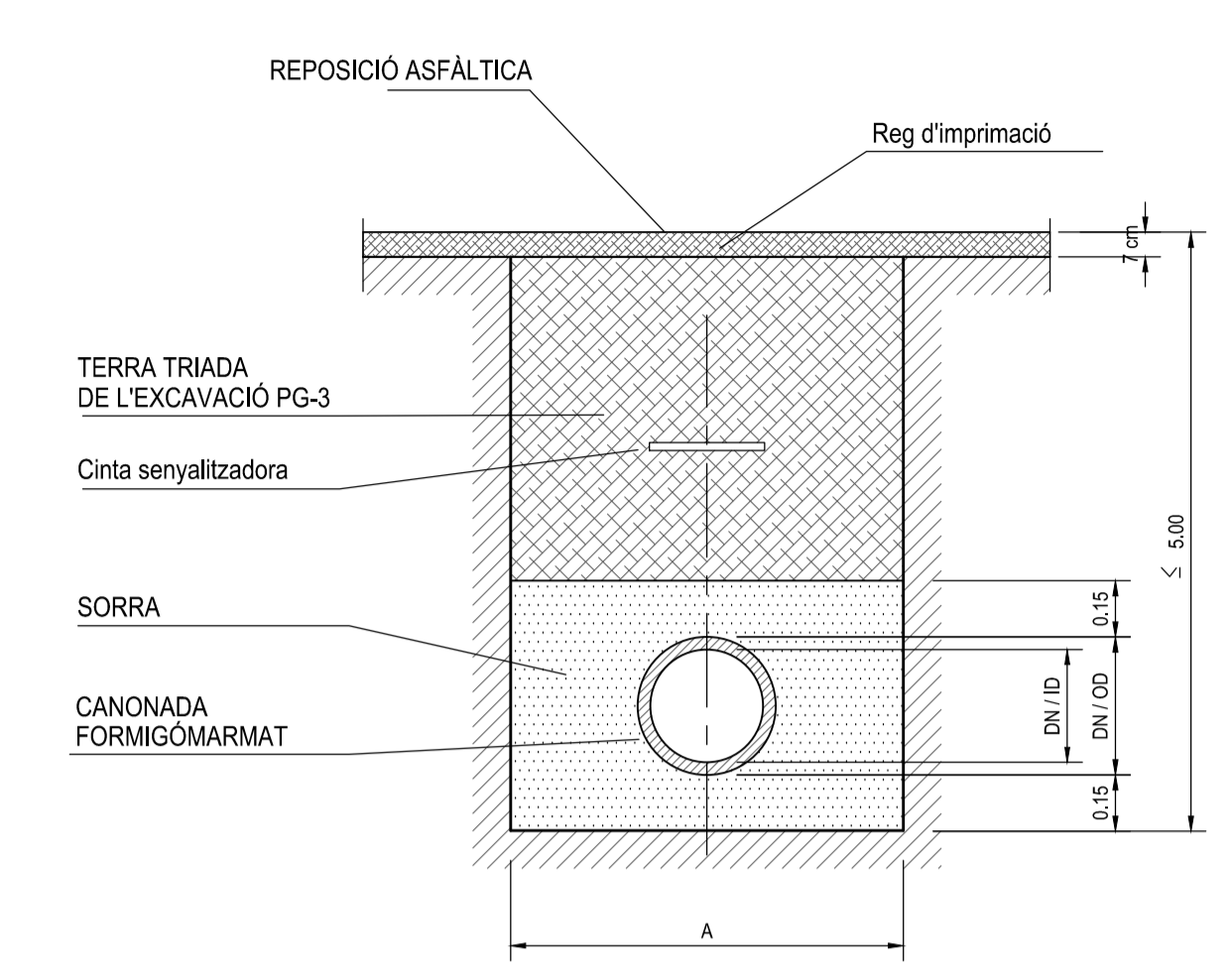
PLANTA SECCIO A-A

POU DE REJISTRE TIPUS "J" (RODO)
PER A TUB CIRCULAR $\varnothing > 80$

NOTA: EN CAS DE QUE D'UN POU SORTIS UN TERCER TUB ORTOGONAL ALS DOS PREVISTOS (CIRCULAR AMB $\varnothing > 80$) L'AMPLADA A SERIA EQUIVALENT AL \varnothing DEL TERCER TUB + EL SEU GRUIX + 0.30 COM A MÍNIM. SI LES DIMENSIONS D'AQUEST TERCER TUB FOSSIN INFERIORS A LES ESMENTADES, L'AMPLADA A NO SERIA INFERIOR A LA GRAFIADA EN PLANOLS.

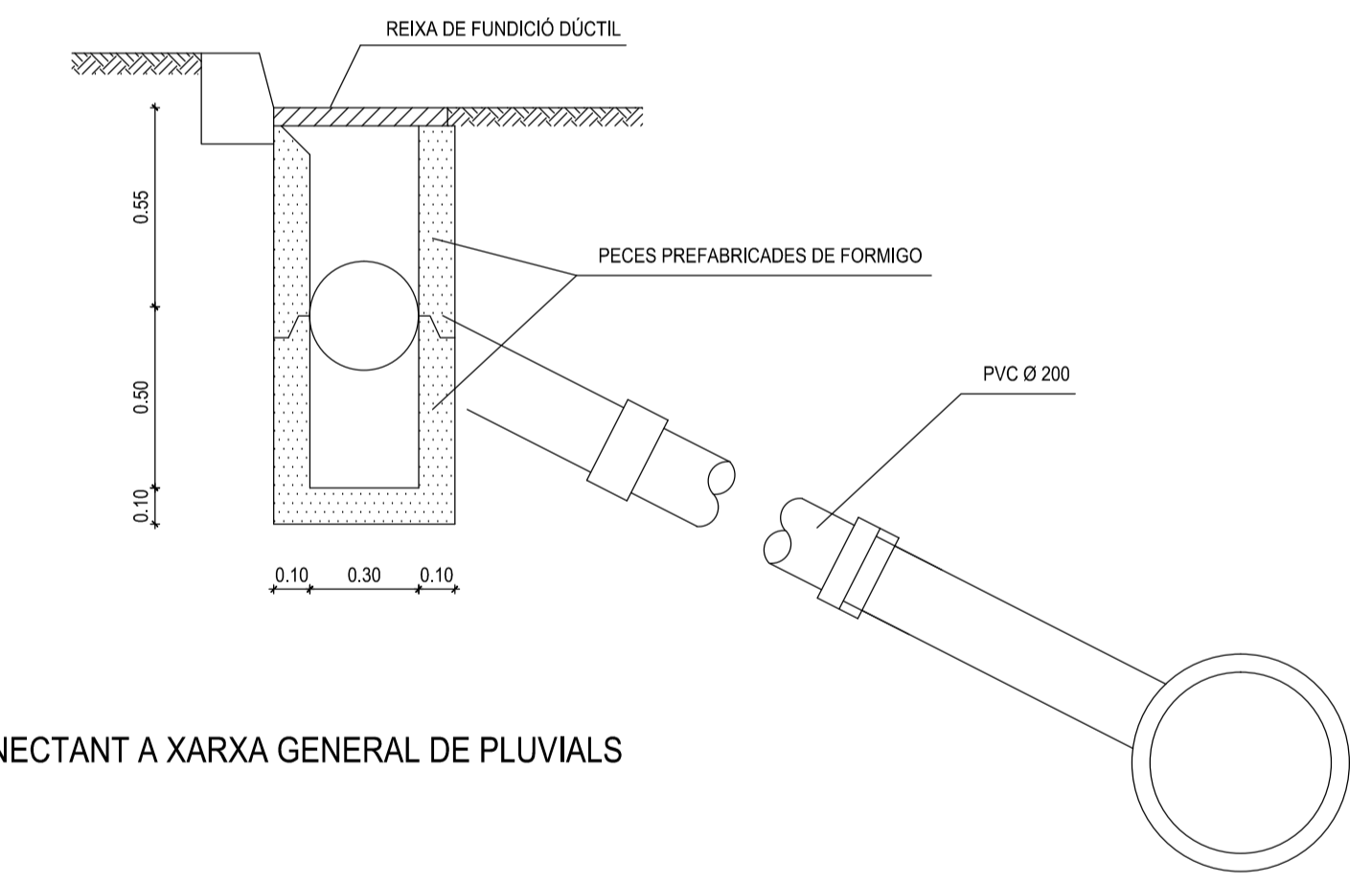


SECCIO C-C



DN / ID	A
300 ≤ DN ≤ 700	DN / OD + 0.75
700 < DN ≤ 1200	DN / OD + 0.90
DN > 1200	DN / OD + 1.10

SEQUIA TIPUS PER CANONADA PLUVIALS
ESCALA 1/20



EMBORNAL CONECTANT A XARXA GENERAL DE PLUVIALS

PROJECTE D'OBRES PER LA RECOLLIDA I CONDUCCIÓ
DE LES AIGÜES PLUVIALS DEL NUCLI URBÀ
(FASE nº 1 FASE nº 2 FASE nº 3)

EMPLAÇAMENT: LLUBI mallorca
Plano: DETALLS CONSTRUCTIUS
Escala: 1/20
Data: MAIG 2020
ENGINEYER INDUSTRIAL: JOAN MATEU HORRACH TORRENS
PROMOTOR: AJUNTAMENT DE LLUBI