

TÍTULO
CENTRO DOCENTE MULTIFUNCIONAL

DIRECCIÓN
C/ ROCA LLISA 10

PROMOTOR
AJUNTAMENT DE LLUBÍ Cif: P-0703000-J

ARQUITECTO
SEBASTIÁN MARTORELL MATEO COL 556343
DAVID TAPIAS MONNÉ COL 375101

C/SANT FELIU 17, L16. PALMA. 971 723 498 aulets@aulets.net
RAVAL SANTA ANNA, 3R REUS. 977 127 518 info@aixopluc.net
www.aulets.net www.aixopluc.net

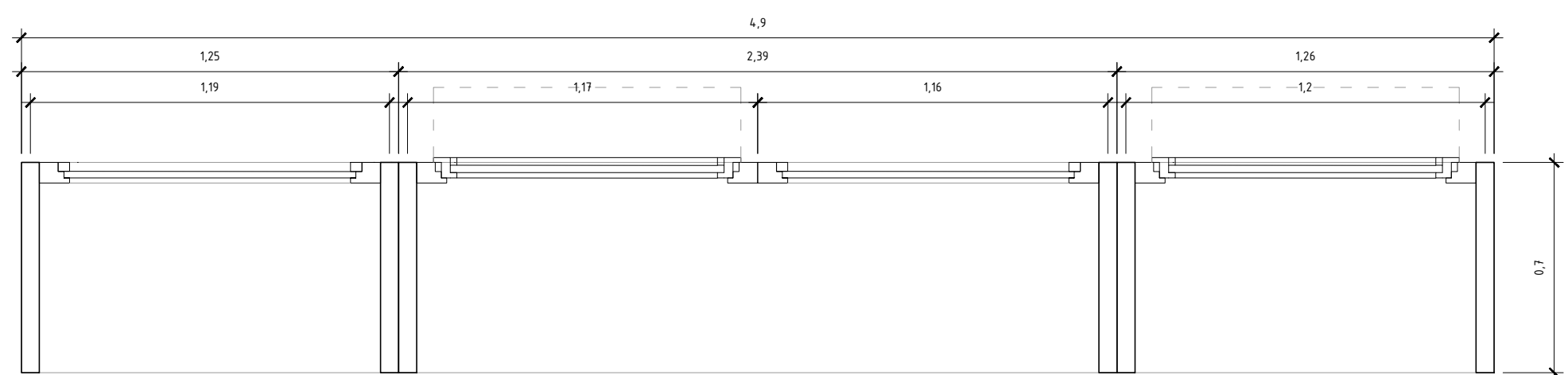
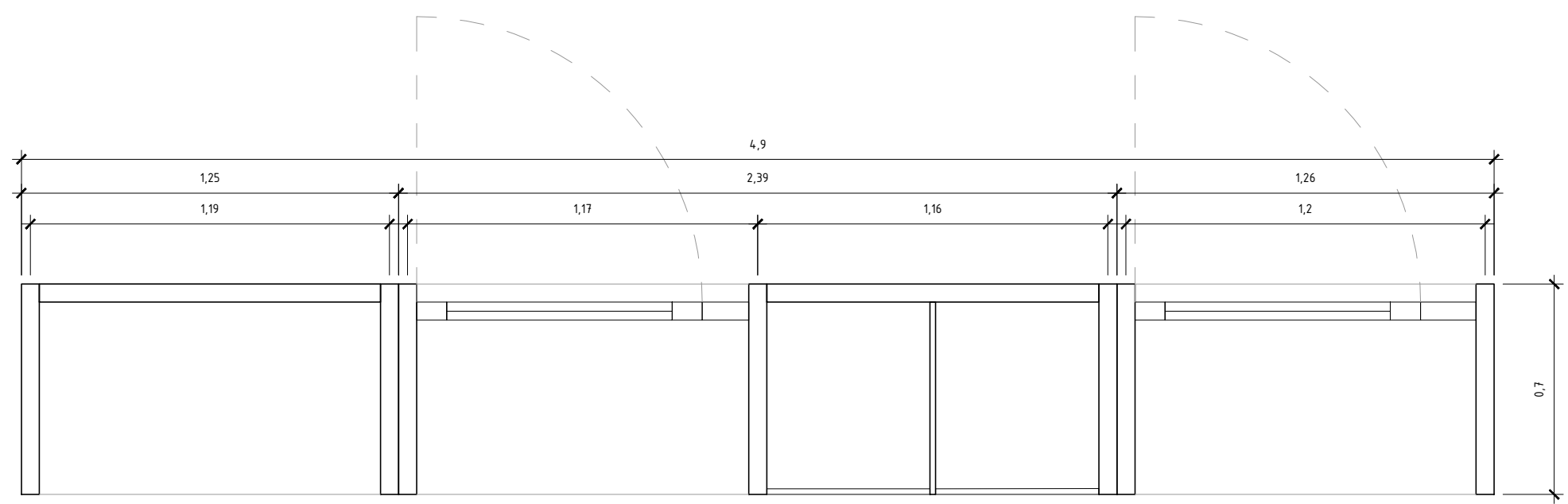
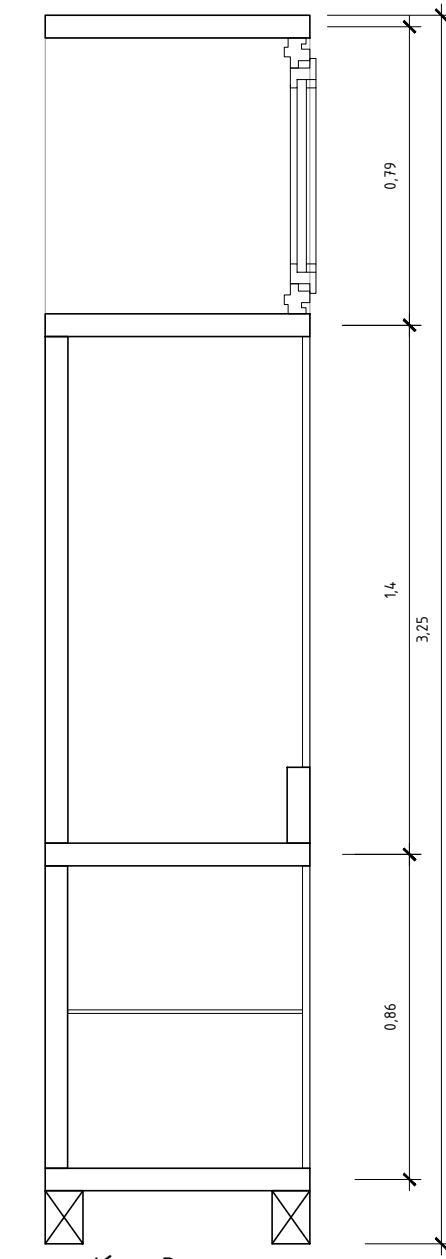
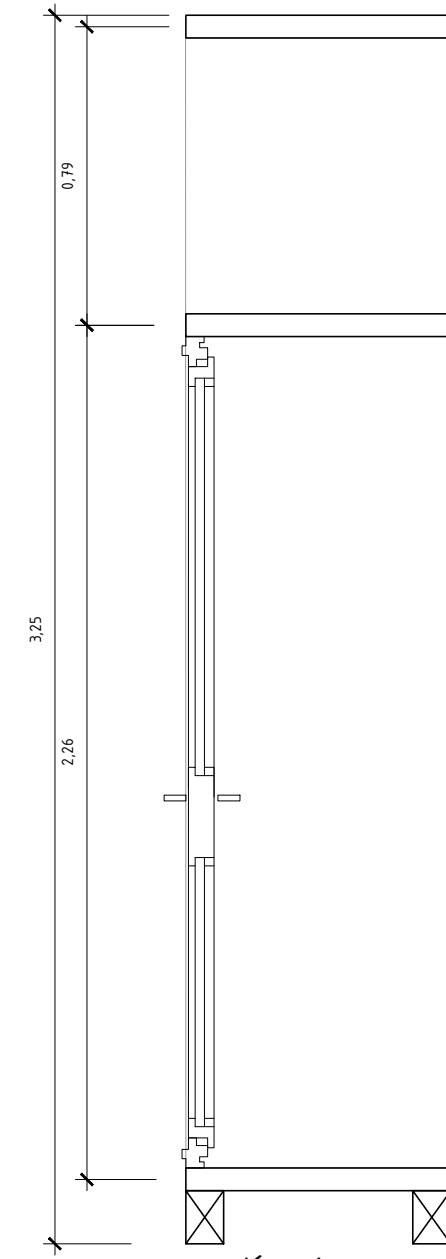
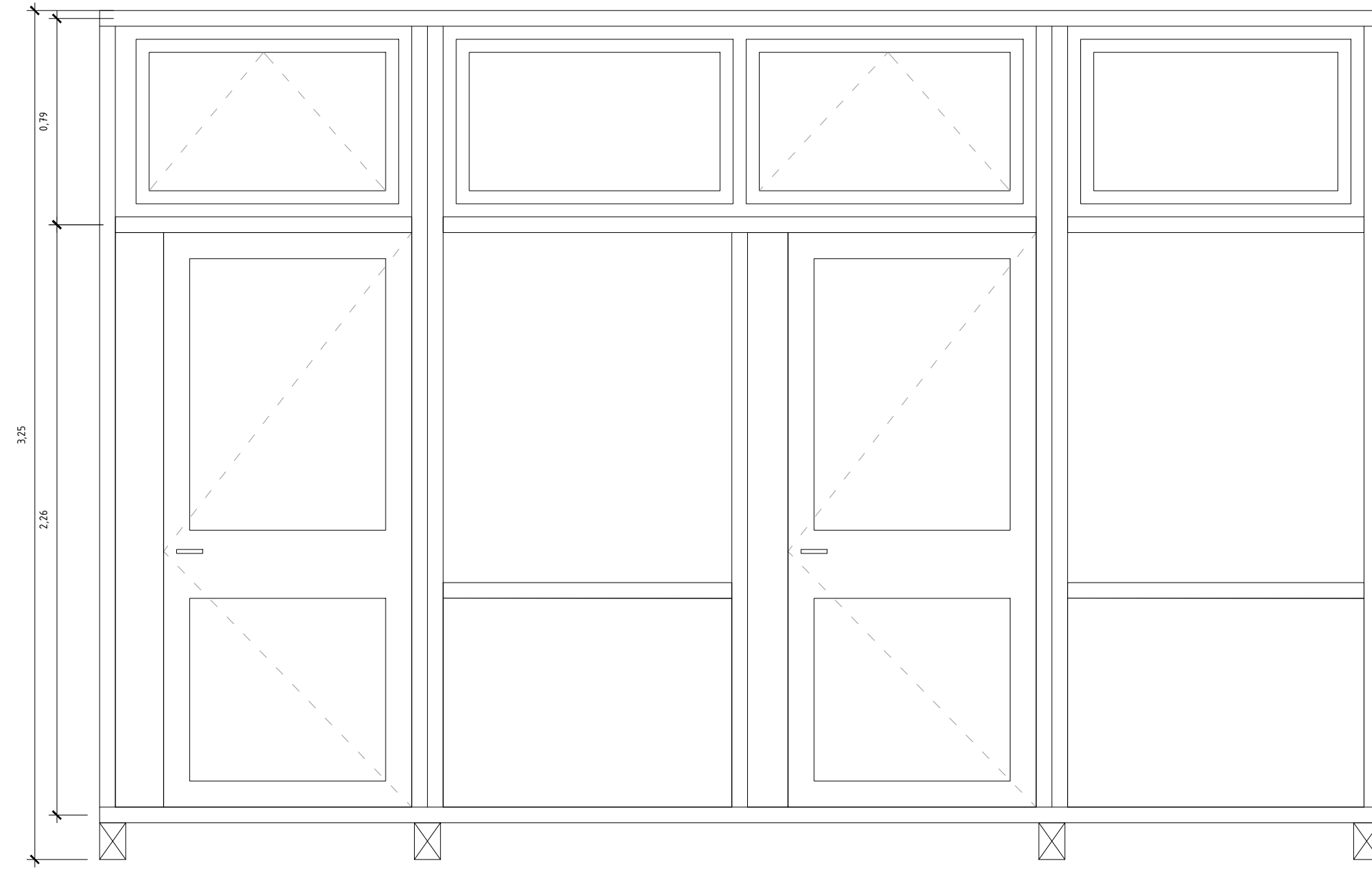
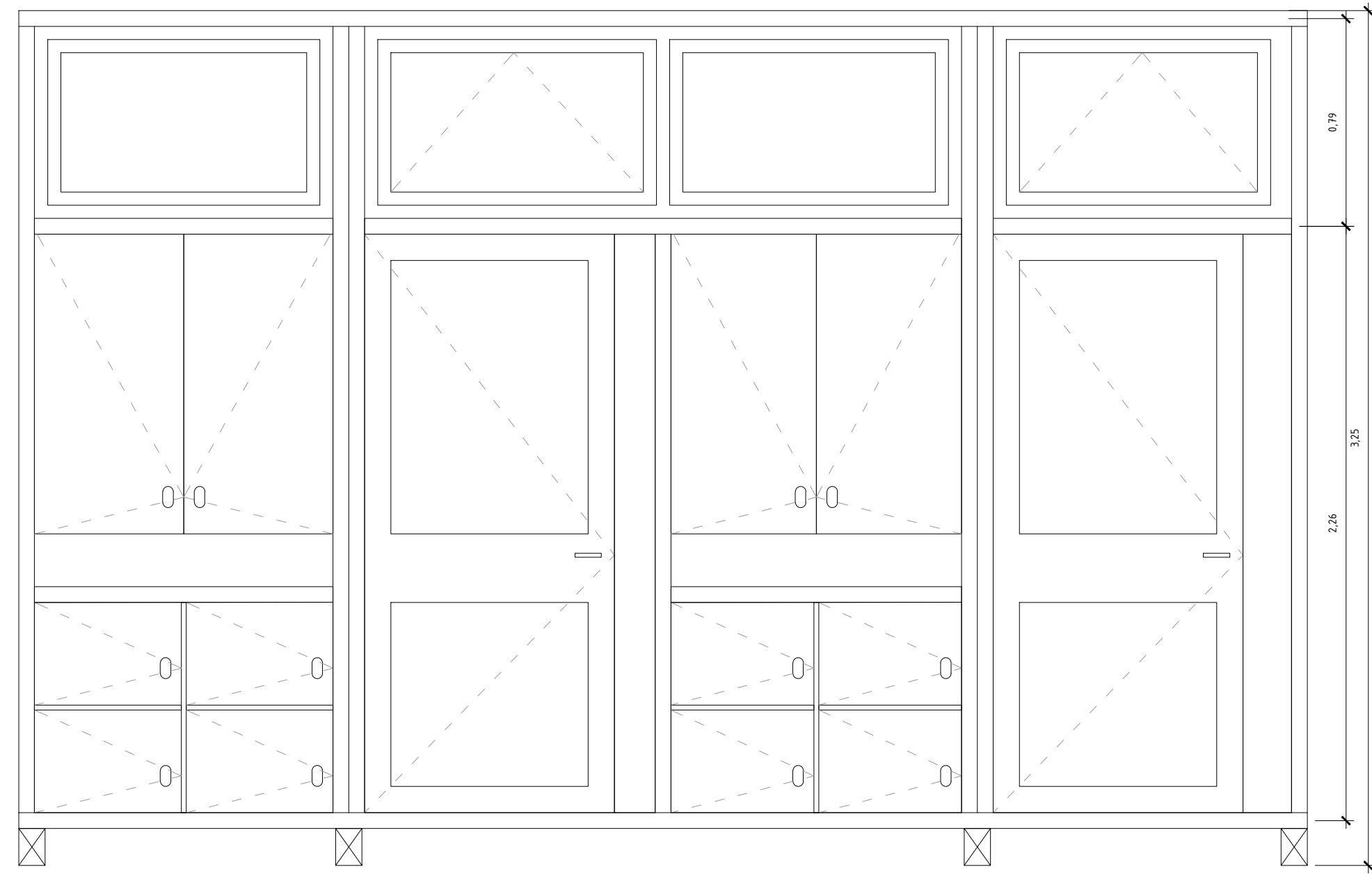
FASE
PROYECTO BÁSICO MODIFICADO Y DE EJECUCIÓN

PLANO
C.2 DETALLES MOBILIARIO M1FACHADA EXTERIOR AULAS DIN A1 1/20

FECHA
10-Feb.-19
20190717-SC.DWG

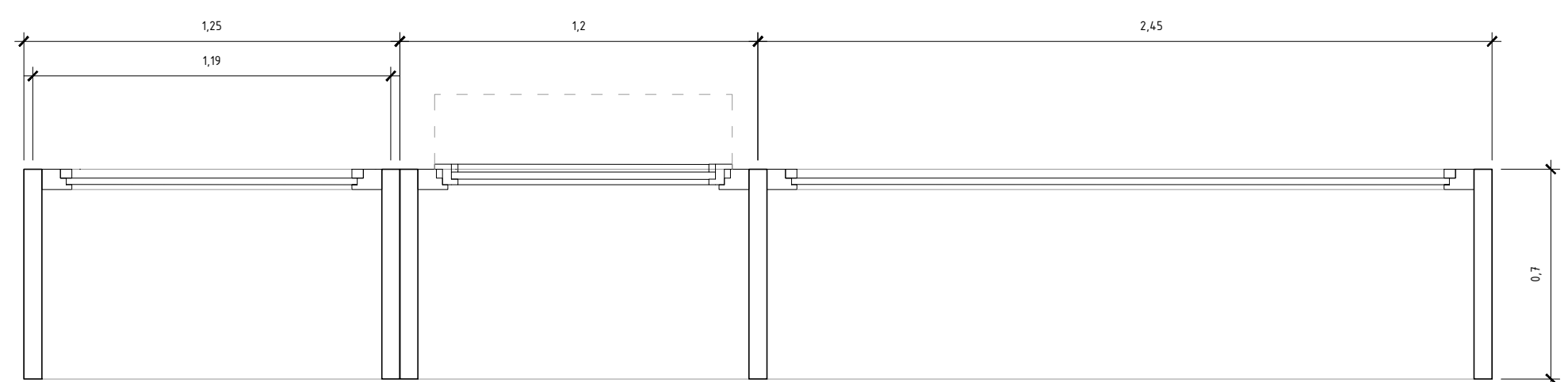
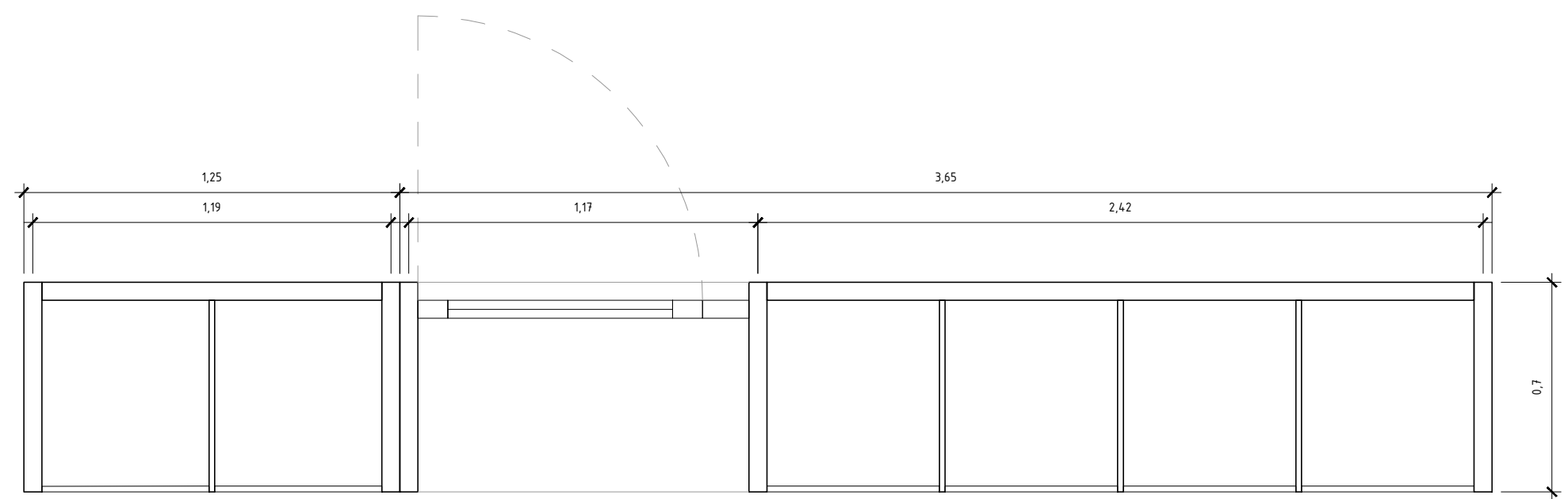
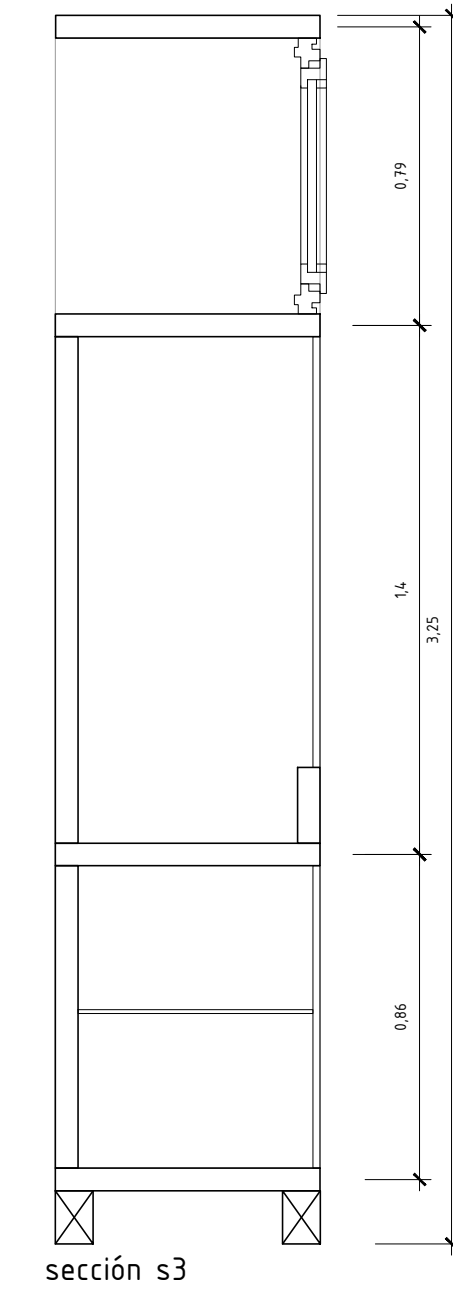
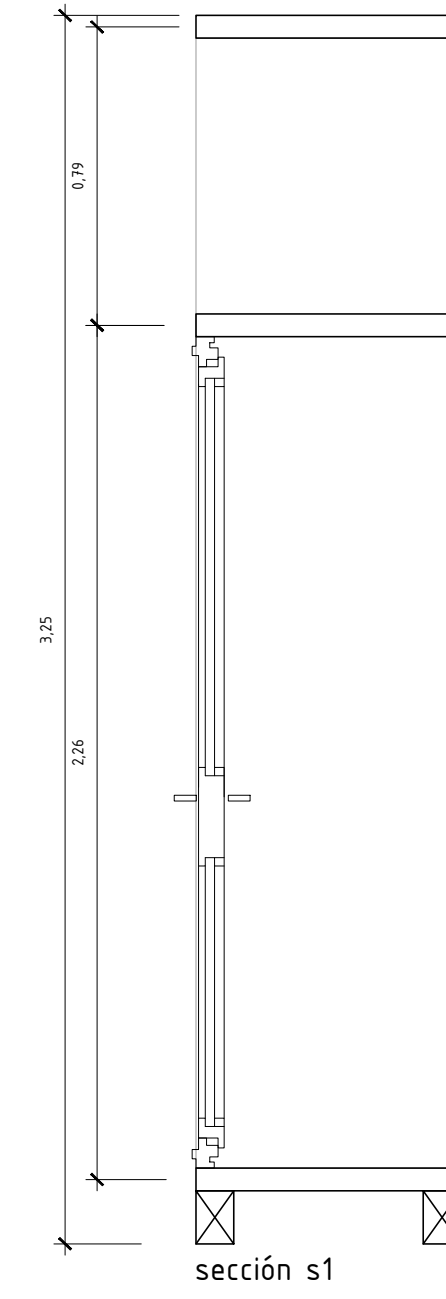
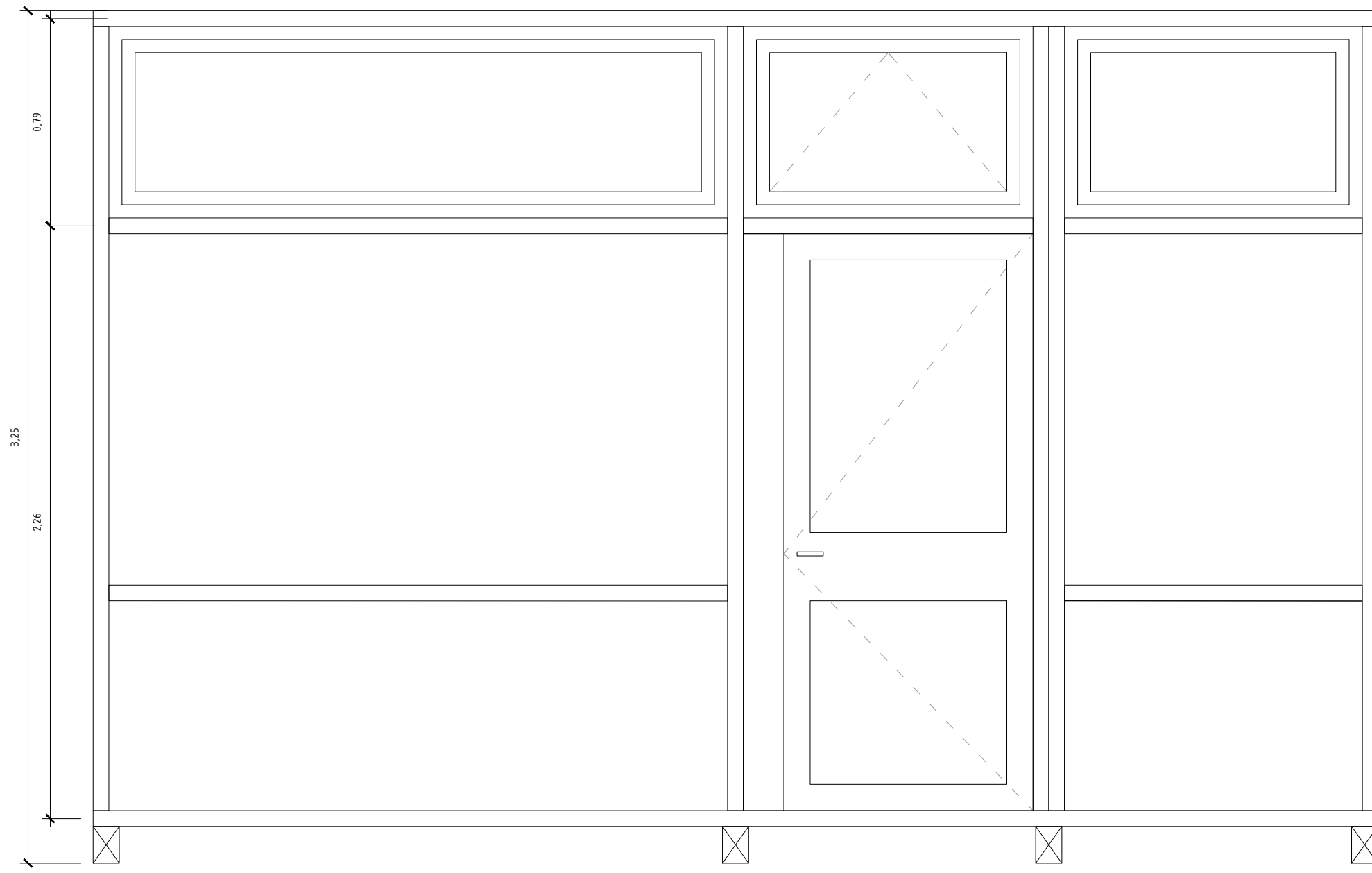
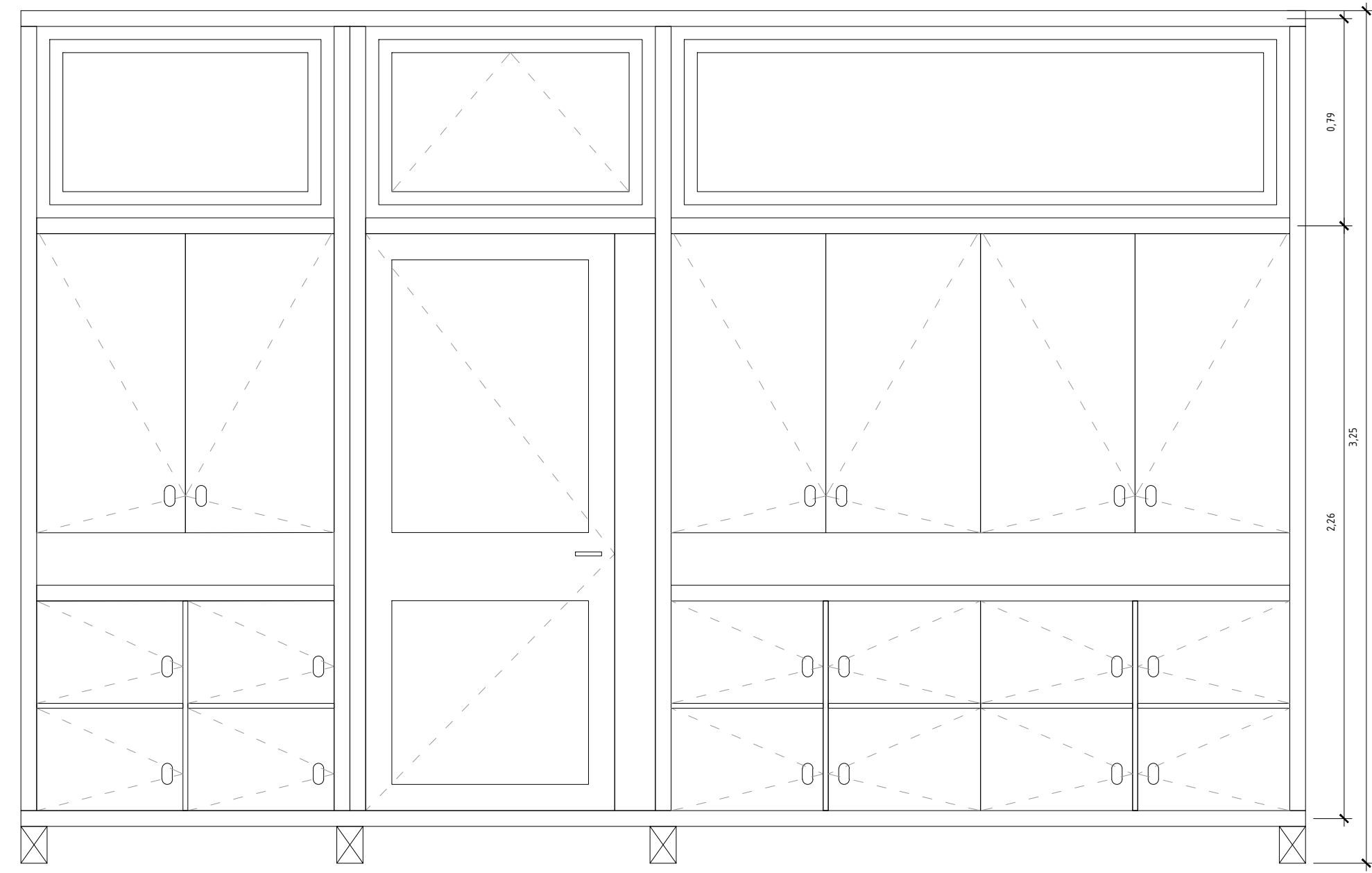
DIBUJADO
xx

REVISADO
xx



planta p2





planta p2



TÍTULO
CENTRO DOCENTE MULTIFUNCIONAL

DIRECCIÓN
C/ ROCA LLISA 10

PROMOTOR
AJUNTAMENT DE LLUBÍ Cif: P-0703000-J

ARQUITECTO
SEBASTIÁN MARTORELL MATEO COL. 556343
DAVID TAPIAS MONNÉ COL. 375101

C/SANT FELIU 17, L16. PALMA. 971 723 498 aulets@aulets.net
RAVAL SANTA ANNA, 3R REUS. 977 127 518 info@aixopluc.net
www.aulets.net www.aixopluc.net

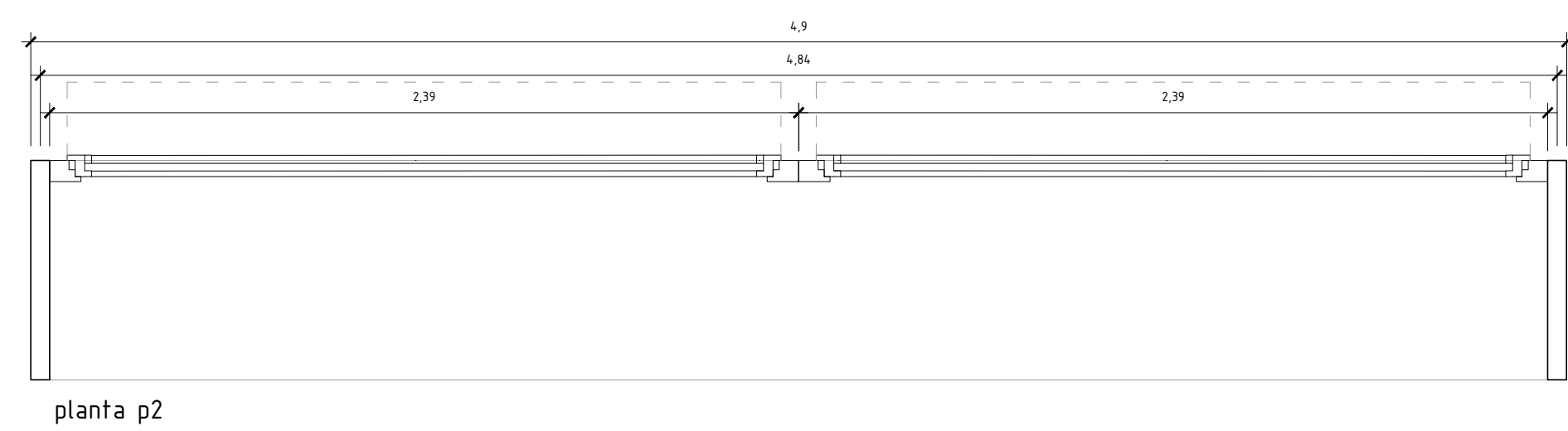
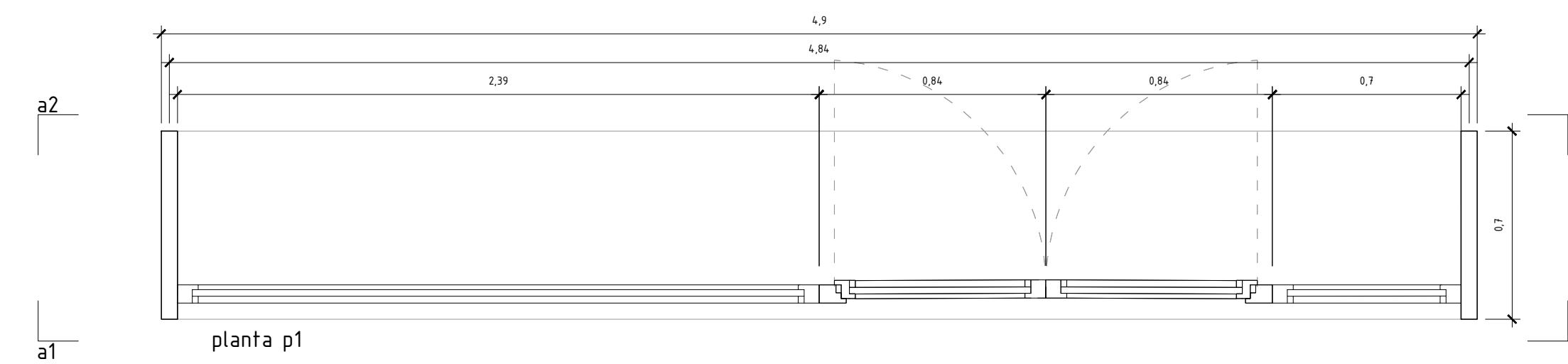
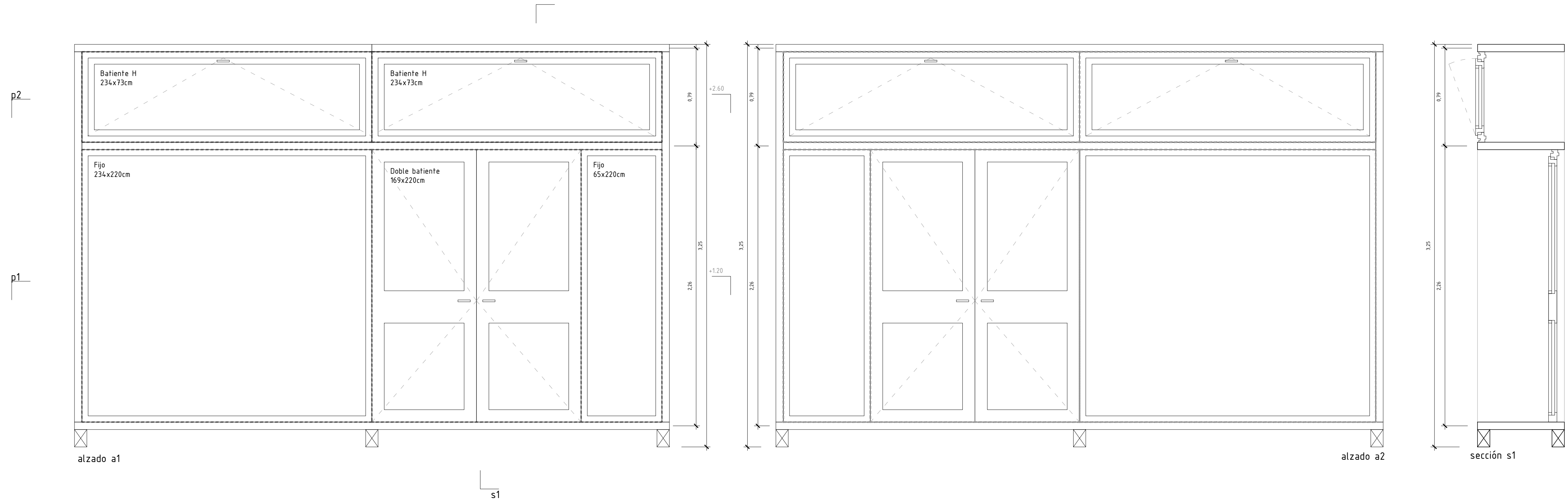
FASE
PROYECTO BÁSICO MODIFICADO Y DE EJECUCIÓN

PLANO
C.4 DETALLES MOBILIARIO M3.DEPACHOS DISTRIBUIDOR DIN A1 1/20

FECHA
10-Feb.-19
20190717-SC.DWG

DIBUJADO
xx

REVISADO
xx



TÍTULO
CENTRO DOCENTE MULTIFUNCIONAL

DIRECCIÓN
C/ ROCA LLISA 10

PROMOTOR
AJUNTAMENT DE LLUBÍ Cif: P-0703000-J

ARQUITECTO
SEBASTIÁN MARTORELL MATEO COL. 556343
DAVID TAPIAS MONNÉ COL. 375101

C/SANT FELIU 17, L16. PALMA. 971 723 498 aulets@baulets.net
RAVAL SANTA ANNA, 3R REUS. 977 127 518 info@aixopluc.net
www.aulets.net www.aixopluc.net

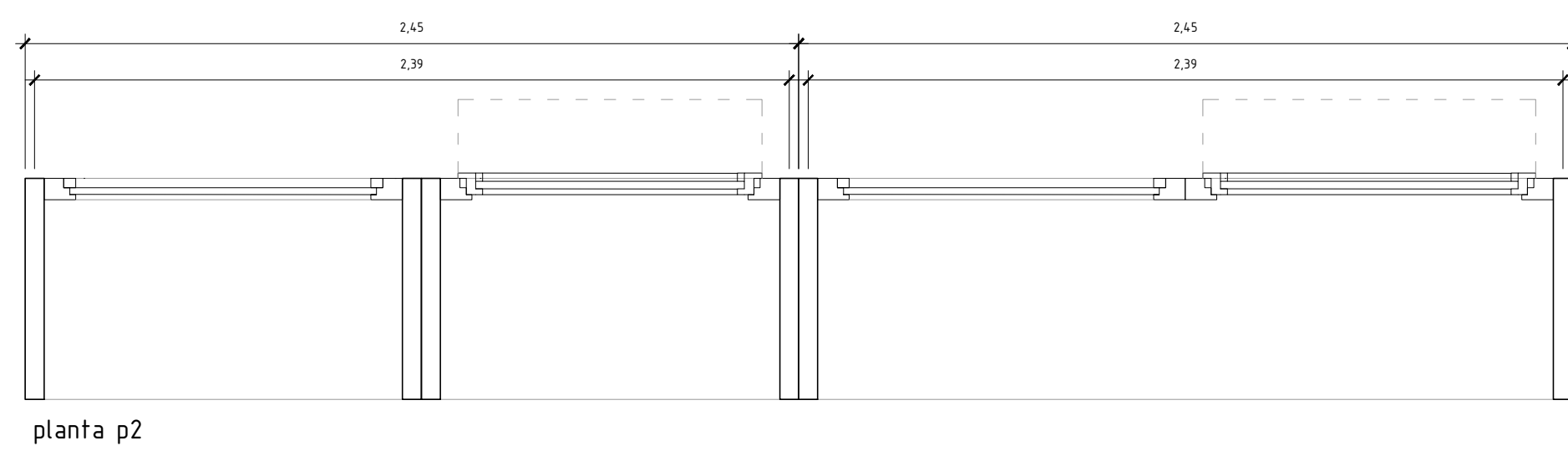
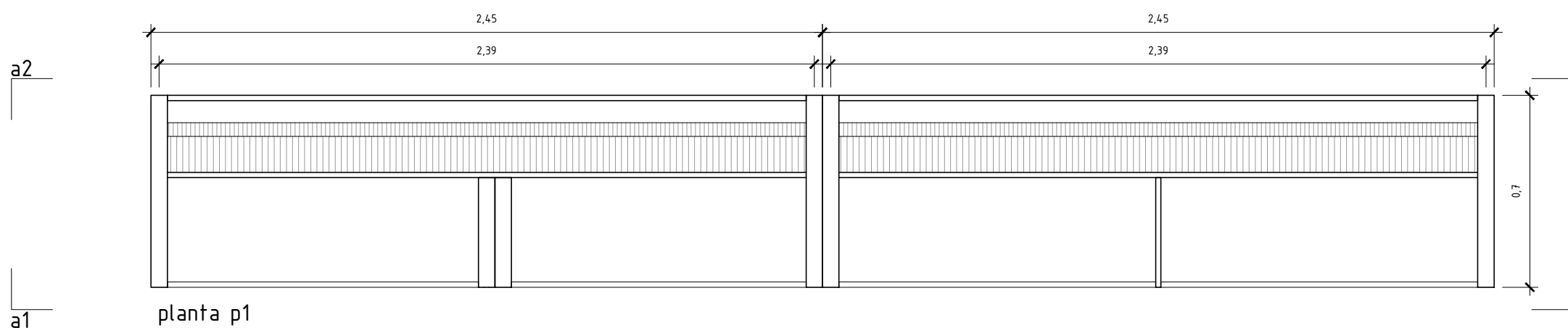
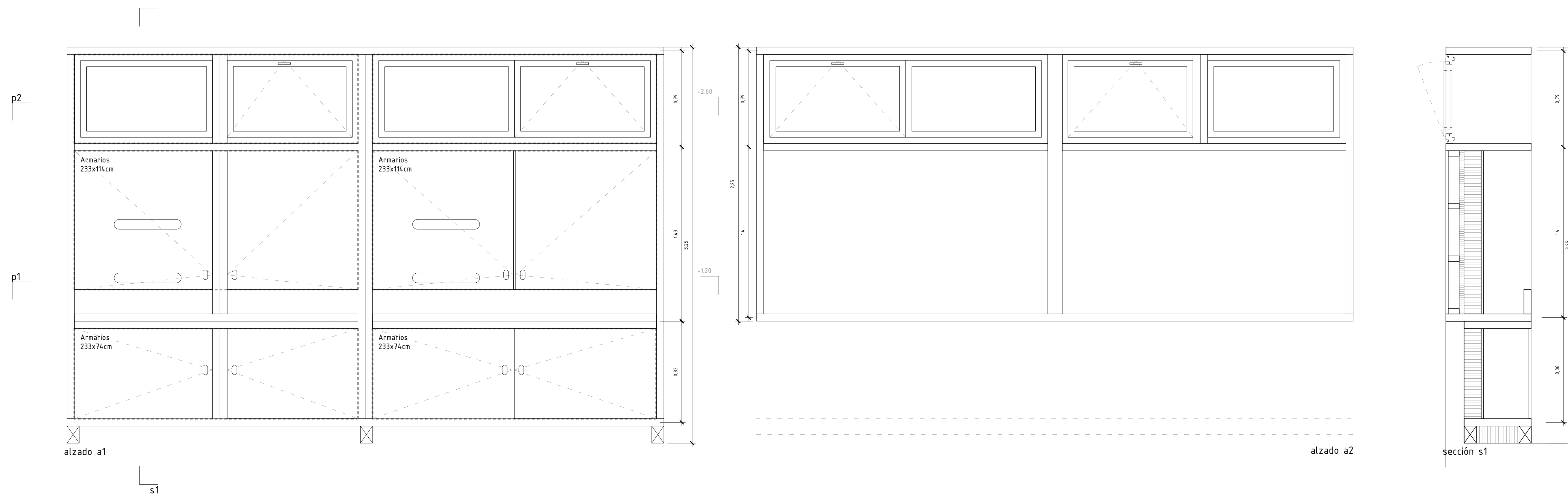
FASE
PROYECTO BÁSICO MODIFICADO Y DE EJECUCIÓN

PLANO
C.5 DETALLES MOBILIARIO DIN A1
M4-FACHADA ENTRADA PRINCIPAL 1/20

FECHA
10-Feb.-19
20190717-SC.DWG

DIBUJADO
xx

REVISADO
xx



TÍTULO
CENTRO DOCENTE MULTIFUNCIONAL

DIRECCIÓN
C/ ROCA LLISA 10

PROMOTOR
AJUNTAMENT DE LLUBÍ Cif: P-0703000-J

ARQUITECTO
SEBASTIÁN MARTORELL MATEO COL 556343
DAVID TAPIAS MONNÉ COL 375101

C/SANT FELIU 17, L16. PALMA. 971 723 498 aulets@aulets.net
RAVAL SANTA ANNA, 3R REUS. 977 127 518 info@aixopluc.net
www.aulets.net www.aixopluc.net

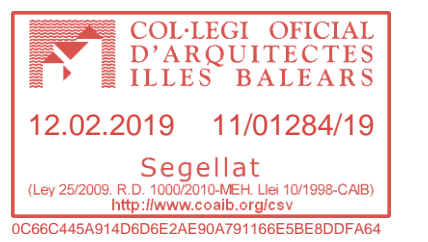
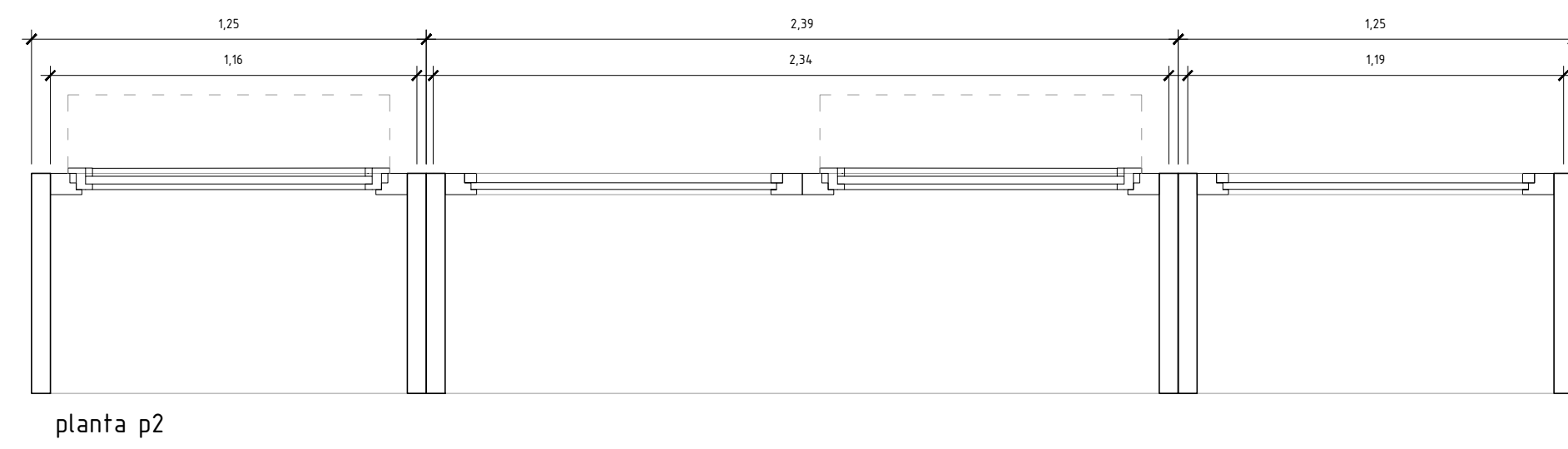
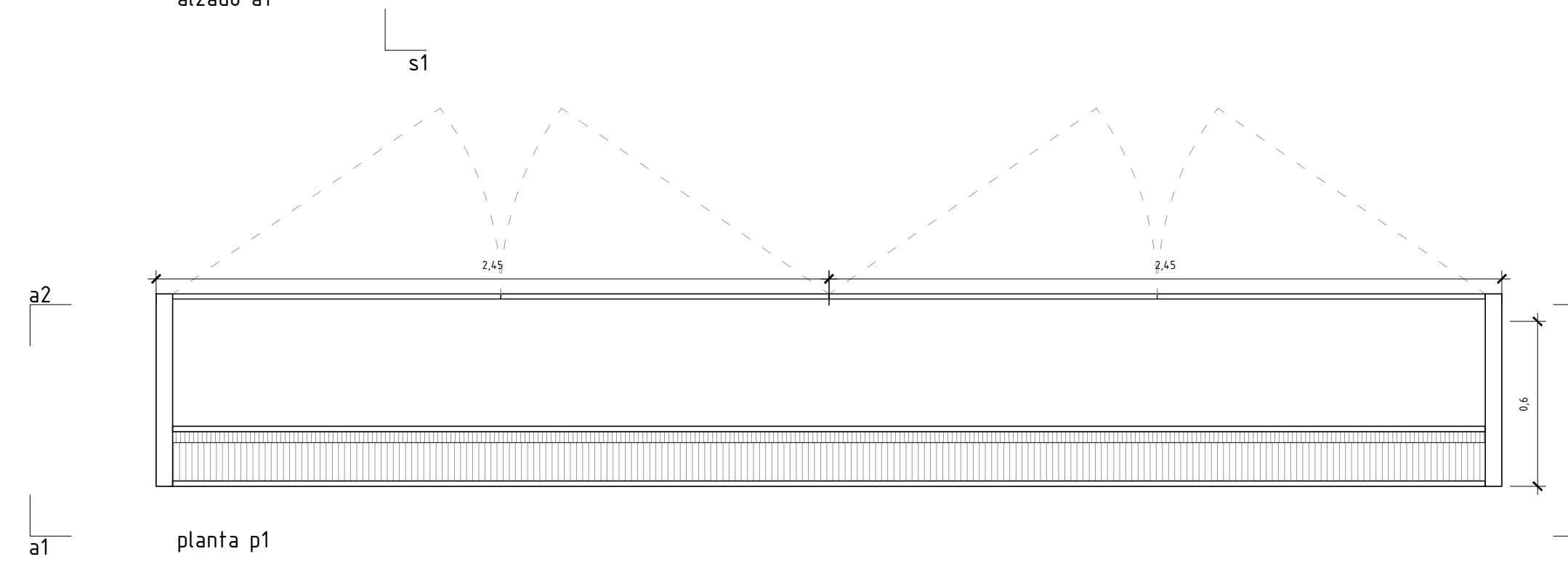
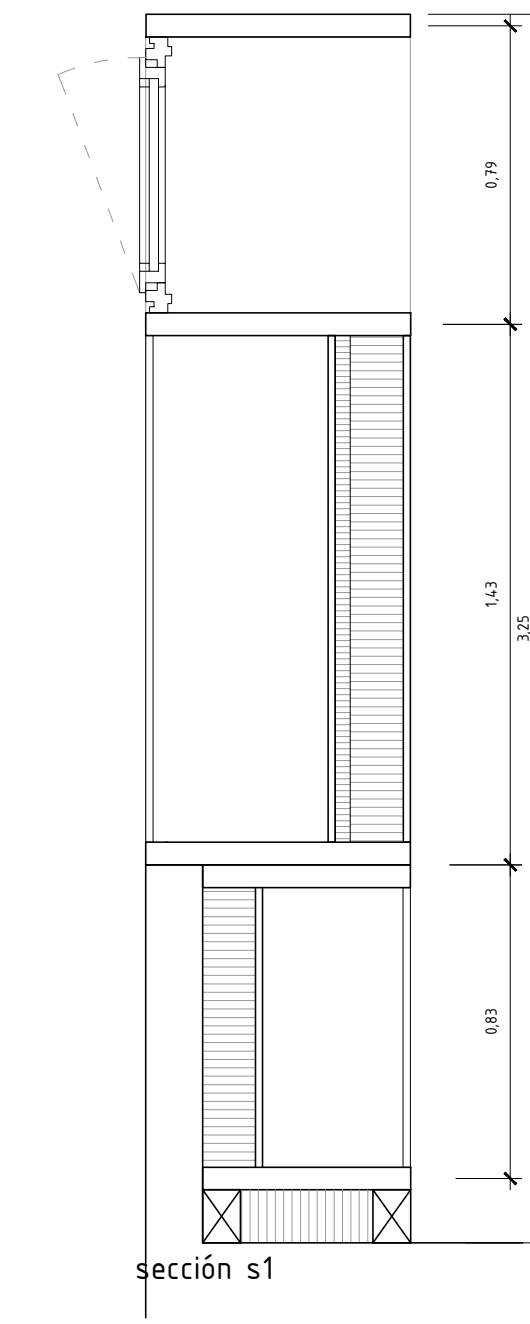
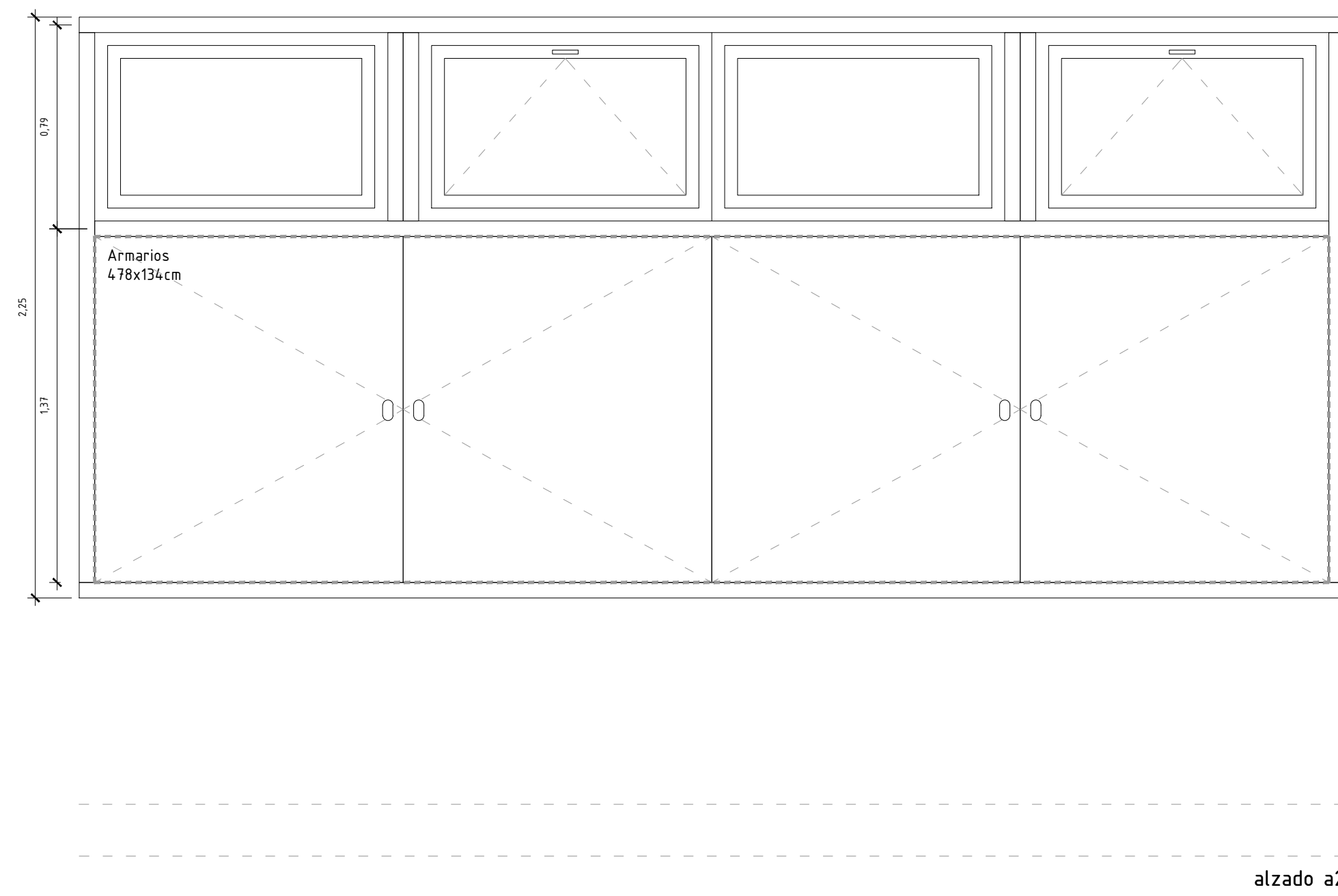
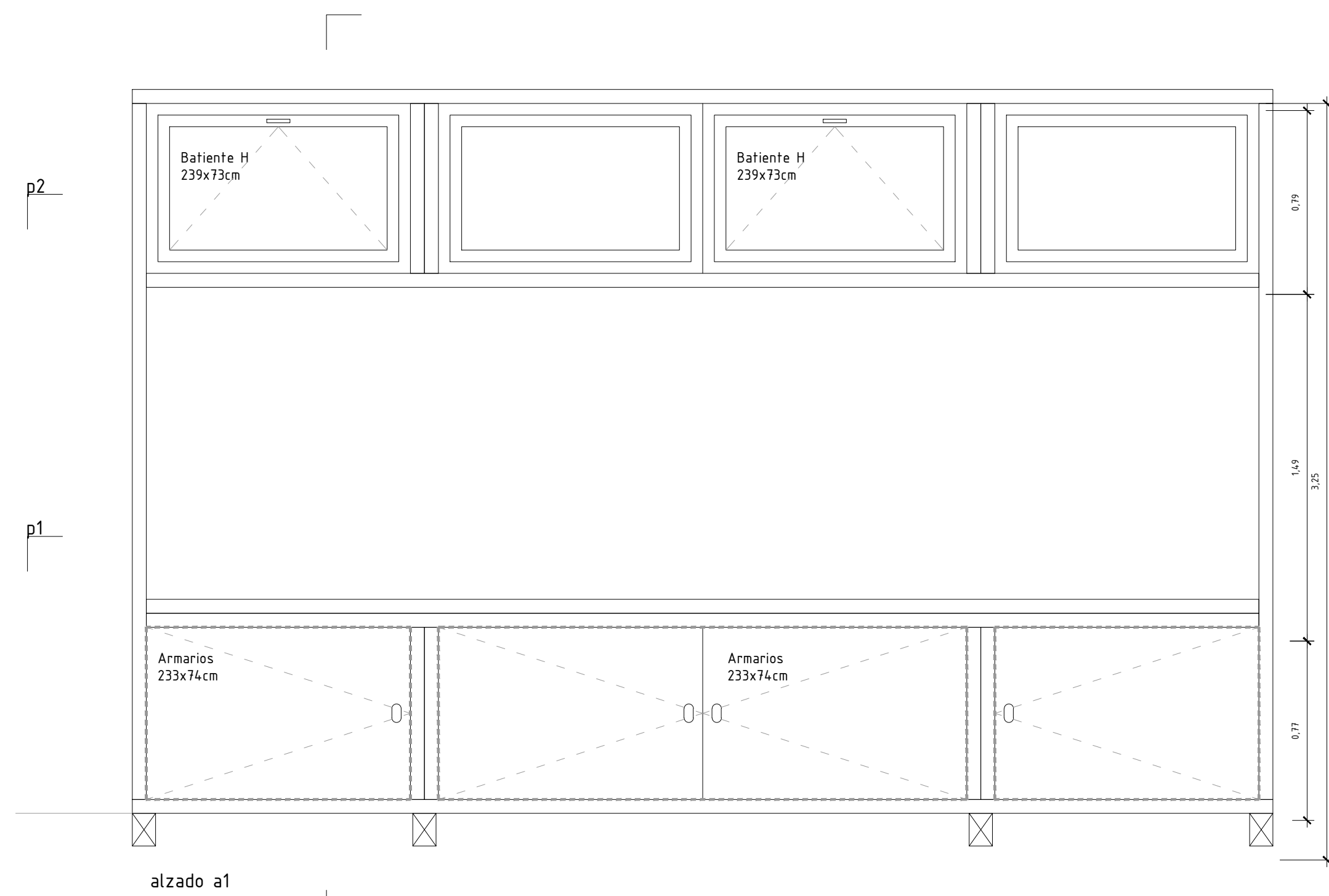
FASE
PROYECTO BÁSICO MODIFICADO Y DE EJECUCIÓN

PLANO
DETALLES MOBILIARIO DIN A1
C.6 M5 FACHADA INSTALACIONES 1/20

FECHA
10-Feb.-19
20190717-SC.DWG

DIBUJADO
xx

REVISADO
xx



TÍTULO
CENTRO DOCENTE MULTIFUNCIONAL

DIRECCIÓN
C/ ROCA LLISA 10

PROMOTOR
AJUNTAMENT DE LLUBÍ Cif: P-0703000-J

ARQUITECTO
SEBASTIÁN MARTORELL MATEO COL 556343
DAVID TAPIAS MONNÉ COL 375101

C/SANT FELIU 17, L16. PALMA. 971 723 498 aulets@aulets.net
RAVAL SANTA ANNA, 3R REUS. 977 127 518 info@aioxpluc.net
www.aulets.net www.aioxpluc.net

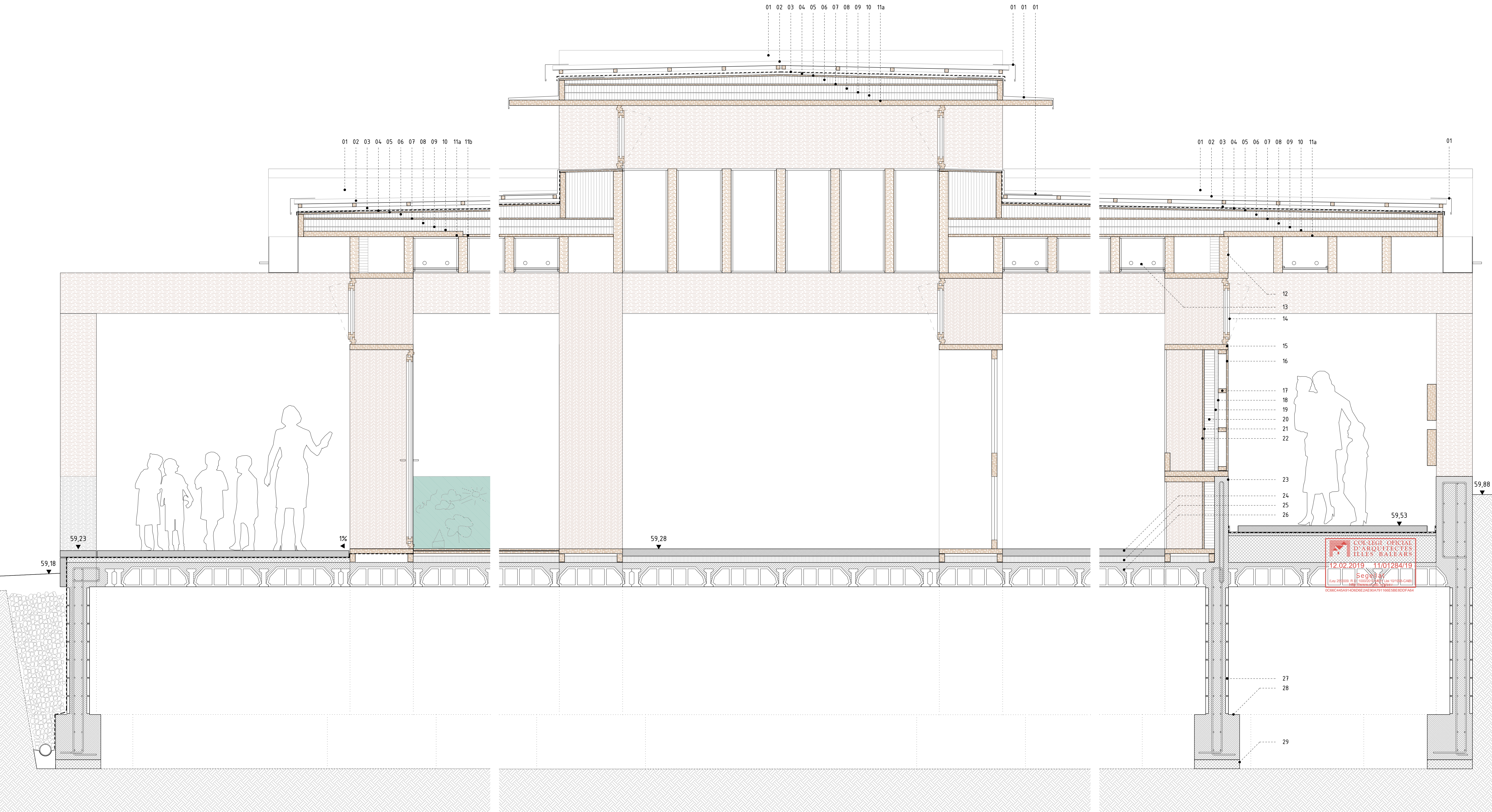
FASE
PROYECTO BÁSICO MODIFICADO Y DE EJECUCIÓN

PLANO
C.7 DETALLES MOBILIARIO M.6 FACHADA INSTALACIONES DIN A1 1/20

FECHA
10-Feb.-19
20190717-SC.DWG

DIBUJADO
xx

REVISADO
xx



LEYENDA

- 01 Remate de chapa plegada de hierro negro e= 4mm.
- 02 Chapa grecada metálica sobre doble rastrelado de 4x4cm
- 03 Doble rastrelado de sujeción de chapa metálica
- 04 Lámina impermeable tipo EPDM
- 05 Tablero CORETECH e=16mm
- 06 Rastrelado de formación de pendientes
- 07 Tablero CORETECH e=16mm
- 08 Aislamiento lana de roca de densidad 90 kg/m³ de 80 mm de espesor
- 09 Lámina Acústica DANOSA M.A.D. 4
- 10 Aislamiento lana de roca de alta densidad (150 kg/m³) de 80 mm de espesor
- 11a Tablero CLT e=60mm
- 11b Tablero tricapá e=27cm
- 12 Biga laminada de pino GL32 450x100
- 13 Luminaria de policarbonato y fluorescentes LED
- 14 Carpintería abatible de madera de pino con vidrio doble tipo climalit 3+3 16 3+3

- 15 Marco mediante tablero CLT e=60mm
- 16 Tablero de acabado exterior tipo tricapá
- 17 Rastres de sujeción tableros fachada.
- 18 Lámina impermeable transpirable
- 19 Aislamiento de alta densidad e=40mm
- 20 Aislamiento corcho e=100 mm
- 21 Barrera de vapor
- 22 Acabado interior mediante tablero alistonado de madera maciza
- 23 Muro de hormigón armado e=150mm acabado pulido
- 24 Pavimento de losetas de hormigón prefabricadas e=8cm
- 25 Aislamiento corcho e=6cm
- 26 Forjado sanitario de viga pretensada de hormigón y bovedilla de hormigón.
- 27 Muro de bloque de hormigón H relleno
- 28 Zapata de hormigón armado
- 29 Hormigón de limpieza

TÍTULO
CENTRO DOCENTE MULTIFUNCIONAL

DIRECCIÓN
C/ ROCA LLISA 10

PROMOTOR
AJUNTAMENT DE LLUBÍ Cif: P-0703000-J

ARQUITECTO
SEBASTIÁN MARTORELL MATEO COL 556343
DAVID TAPIAS MONNÉ COL 375101

C/SANT FELIU 17, L16. PALMA. 971 723 498 aulets@baulets.net
RAVAL SANTA ANNA, 3R REUS. 977 127 518 info@aioxpluc.net
www.aulets.net www.aioxpluc.net

FASE
PROYECTO BÁSICO MODIFICADO Y DE EJECUCIÓN

PLANO
D.1 DETALLES
ENCUENTROS Y SECCIÓN CONSTRUCTIVA 1/20 DIN A1

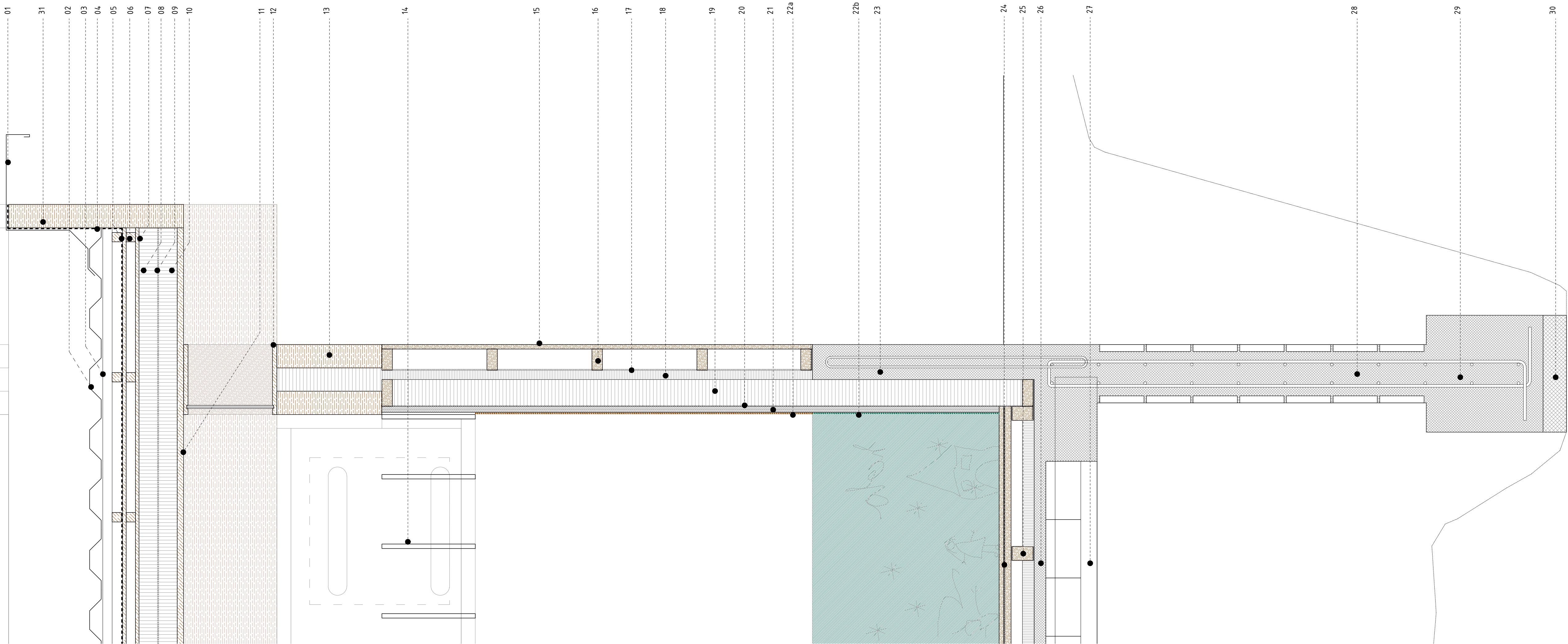
FECHA
10-Feb.-19
201911-SC/DWG

DIBUJADO
xx

REVISADO
xx

LEYENDA

- 01 Remate de chapa plegada de hierro negro e= 4mm
- 02 Chapa grecada metálica sobre doble rastreado de 4x4cm
- 03 Doble rastreado de sujeción de chapa metálica
- 04 Lámina impermeable tipo EPDM
- 05 Tablero CORETECH e=16mm
- 06 Rastreado de formación de pendientes
- 07 Tablero CORETECH e=16mm
- 08 Aislamiento lana de roca de densidad 90 kg/m³ de 80 mm de espesor
- 09 Lámina Acústica DANOSA M.A.D. 4
- 10 Aislamiento lana de roca de alta densidad (150 kg/m³) de 80 mm de espesor
- 11 Tablero tricapa e=27mm
- 12 Carpintería fija de madera de pino con vidrio doble tipo climatit 3+3 16 3+3
- 13 Biga laminada de pino GL32 450x100
- 14 Fan coil
- 15 Tablero de acabado exterior tipo tricapa
- 16 Rastreales de sujeción Tableros Fachada
- 17 Lámina impermeable transpirable
- 18 Aislamiento de alta densidad e=40mm
- 19 Aislamiento de vapor e=100 mm
- 20 Barrera de vapor
- 21 Doble tablero de fermaell 12,5+12,5mm
- 22 Acabado interior mediante corcho 3mm (a) y pintura pizarra negra (b)
- 23 Muro de hormigón armado e=150mm acabado pulido
- 24 Pavimento de madera mediante tablero tricapa de 27mm + lamina de impacto + Tablero aislonado de madera de pino 19mm (1200x2500)
- 25 Rastreado de madera para soporte lamina cada 60cm sobre tiras de EPDM
- 26 Capa de compresión e=5cm
- 27 Forjado sanitario de vigaleta pretensada de hormigón y bovedilla de hormigón.
- 28 Muro de bloque de hormigón H relleno
- 29 Zapata de hormigón armado
- 30 Hormigón de limpieza
- 31 Bigueta laminada de pino GL32 750x100



TÍTULO
CENTRO DOCENTE MULTIFUNCIONAL

DIRECCIÓN
C/ ROCA LLISA 10

PROMOTOR
AJUNTAMENT DE LLUBÍ Cif: P-0703000-J

ARQUITECTO
SEBASTIÁN MARTORELL MATEO COL 556343
DAVID TAPIAS MONNÉ COL 375101

C/SANT FELIU 17, L16. PALMA. 971 723 498 aulets@aulets.net
RAVAL SANTA ANNA,1 3R REUS. 977 127 518 info@aioxpluc.net
www.aulets.net www.aioxpluc.net

FASE
PROYECTO MODIFICADO BÁSICO Y DE EJECUCIÓN

PLANO
DETALLES
ENCUENTROS Y SECCIÓN CONSTRUCTIVA

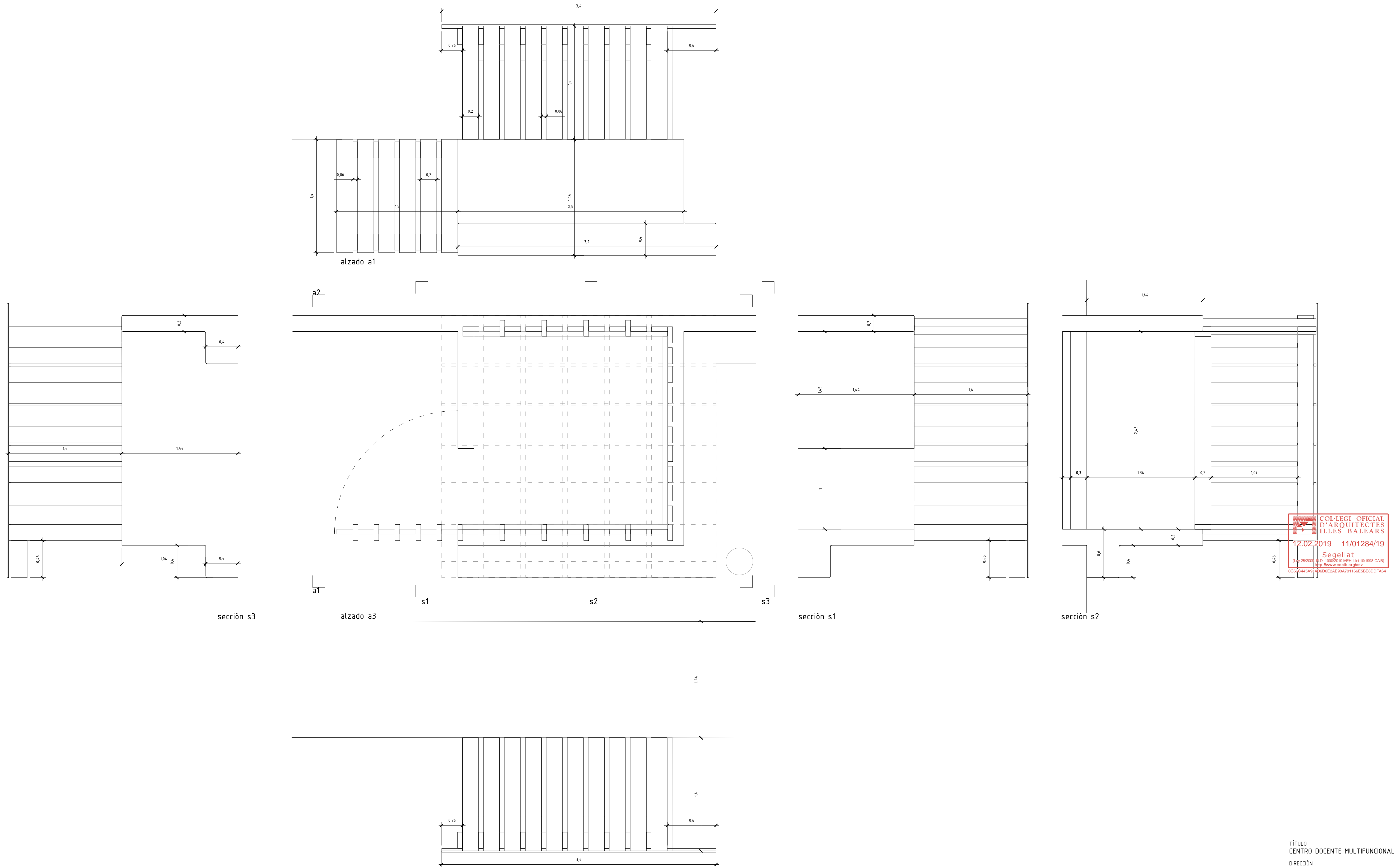
FECHA
10-Feb.-19

2019071-SC.DWG

DIN A1
1/10

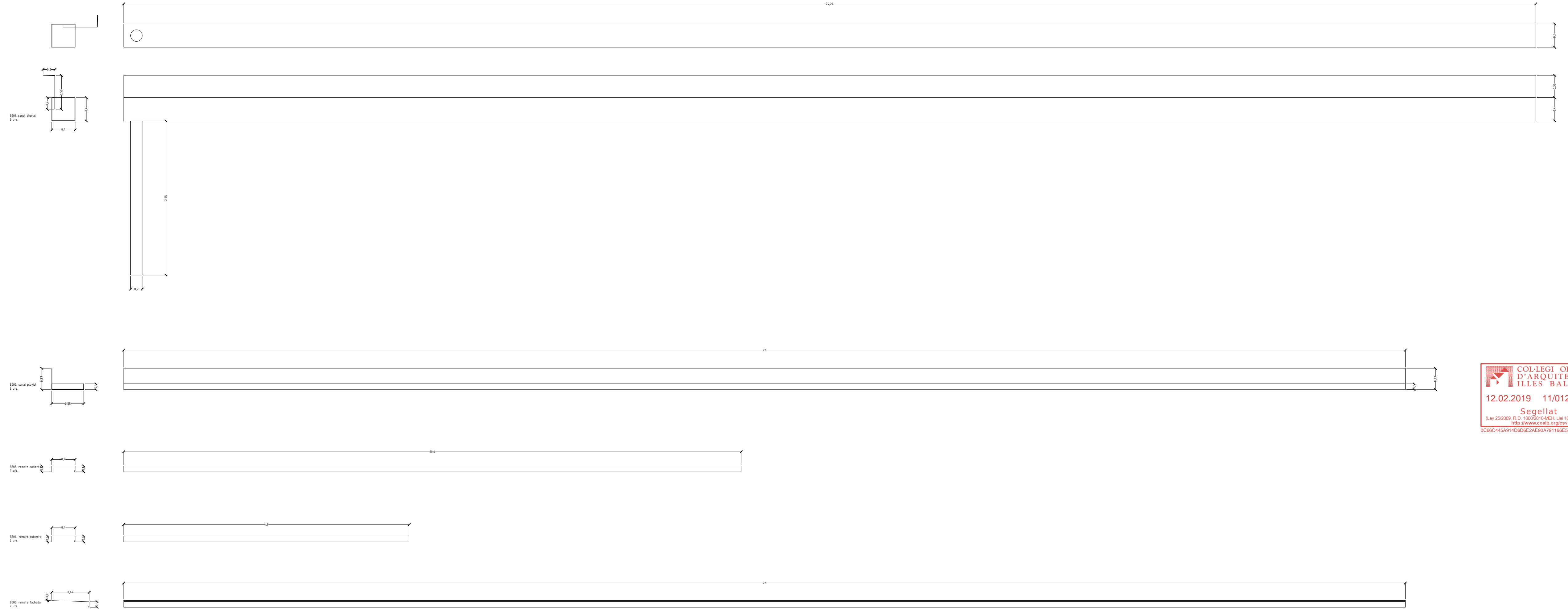
REVISADO
xx

DIBUJADO
xx



COL·LEGI OFICIAL
D'ARQUITECTES
IL·LES BALEARS
12.02.2019 11/01284/19
Segellat
14/25/2019 R.D. 1002/2015/EXI Llei 10/1998-CABR
http://www.coab.org/19
V09C445A91400NE2AE9A7911962BE8E0DF6A4

TÍTULO
CENTRO DOCENTE MULTIFUNCIONAL
DIRECCIÓN
C/ ROCA LLISA 10
PROMOTOR
AJUNTAMENT DE LLUBÍ Cif: P-0703000-J
ARQUITECTO
SEBASTIÁN MARTORELL MATEO COL 556343
DAVID TAPIAS MONNÉ COL 375101
C/SANT FELIU 17, L16. PALMA. 971 723 498 aulets@baulets.net
RAVAL SANTA ANNA, 1 3R REUS. 977 127 518 info@aixopluc.net
www.aulets.net www.aixopluc.net
FASE
PROYECTO BÁSICO MODIFICADO Y DE EJECUCIÓN
PLANO DETALLES DIN A1
D.3 INTERIORES INSTALACIONES 1/25
FECHA DIBUJADO REVISADO
10-Feb.-19 xx xx
20190717-SC.DWG



TÍTULO
CENTRO DOCENTE MULTIFUNCIONAL

DIRECCIÓN
C/ ROCA LLISA 10

PROMOTOR
AJUNTAMENT DE LLUBÍ Cif: P-0703000-J

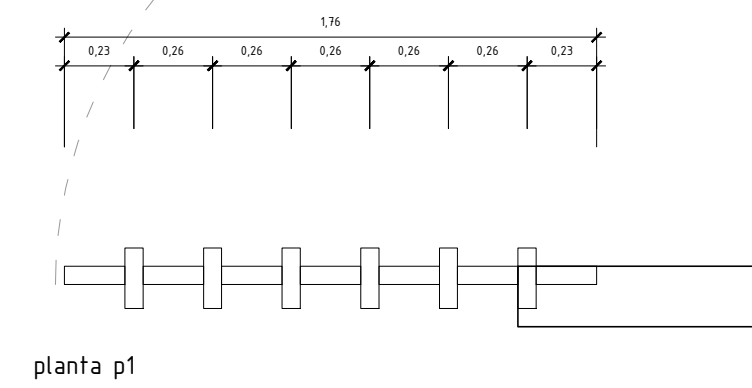
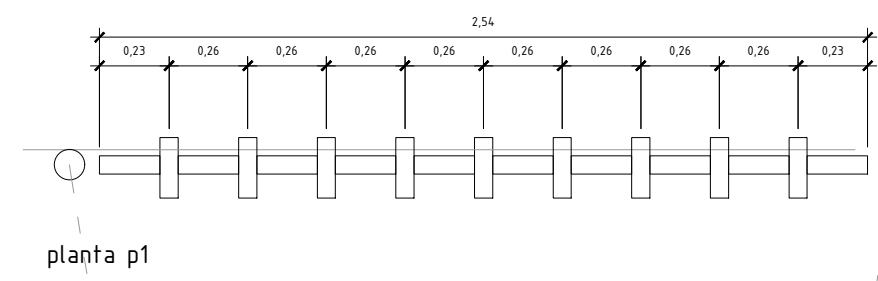
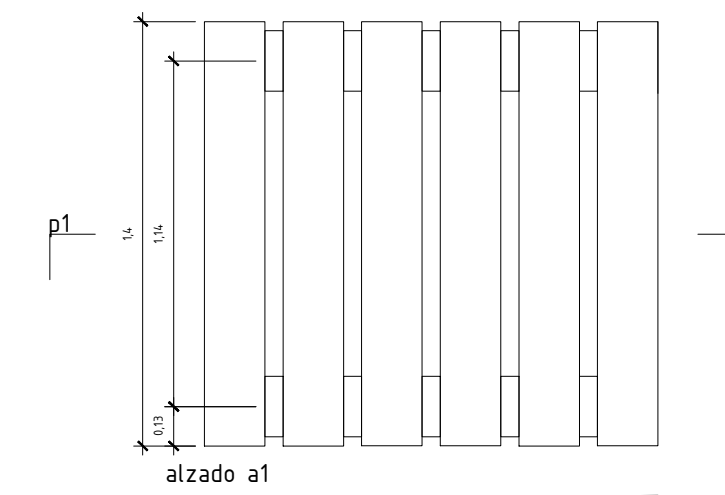
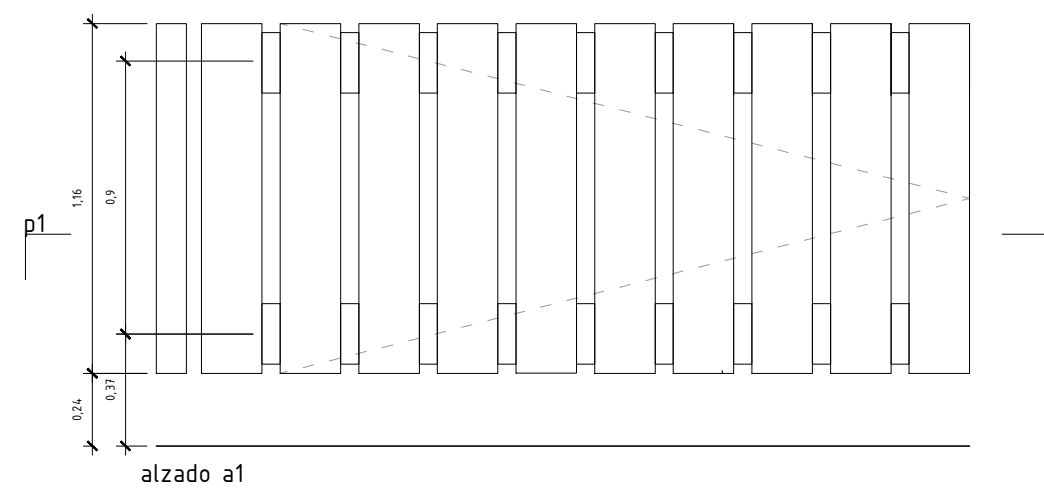
ARQUITECTO
SEBASTIÁN MARTORELL MATEO COL. 556343
DAVID TAPIAS MONNÉ COL. 375101

C/SANT FELIU 17, L16. PALMA. 971 723 498 aulets@aulets.net
RAVAL SANTA ANNA, 3R REUS. 977 127 518 info@aioxpluc.net
www.aulets.net www.aioxpluc.net

FASE
PROYECTO BÁSICO MODIFICADO Y DE EJECUCIÓN

PLANO DETALLES DIN A1
D.4 INTERIORES INSTALACIONES 1/40

FECHA DIBUJADO REVISADO
10-Feb.-19 xx xx
20190717-SC.DWG



TÍTULO
 CENTRO DOCENTE MULTIFUNCIONAL
 DIRECCIÓN
 C/ ROCA LLISA 10
 PROMOTOR
 AJUNTAMENT DE LLUBÍ Cif: P-0703000-J
 ARQUITECTO
 SEBASTIÁN MARTORELL MATEO COL. 556343
 DAVID TAPIAS MONNÉ COL. 375101
 C/SANT FELIU 17, L16. PALMA. 971 723 498 aulets@aulets.net
 RAVAL SANTA ANNA, 3R REUS. 977 127 518 info@aioxpluc.net
 www.aulets.net www.aioxpluc.net
 FASE
 PROYECTO BÁSICO MODIFICADO Y DE EJECUCIÓN
 PLANO
 D.5 DETALLES INTERIORES INSTALACIONES DIN A1 1/25
 FECHA 10-Feb.-19 20190717-SC.DWG DIBUJADO xx REVISADO xx